

User Manual



NAVITEL MR250 Digital Video Recorder

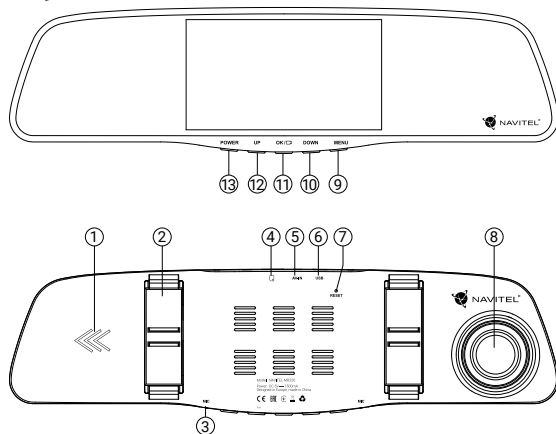
Úvod

Vážený zákazníku!

Děkujeme Vám za nákup produktu NAVITEL®.

NAVITEL MR250 DVR je multifunkční digitální video rekordér s mnoha funkcemi a vlastnostmi, které jsou popsány v této uživatelské příručce. Před použitím zařízení si prosím pečlivě přečtete tuto příručku a uchovejte ji pro pozdější použití.

Vnější vzhled



- | | |
|--------------------------|---------------------|
| 1. Reproduktor | 8. Kamera |
| 2. Upevnění | 9. Menu |
| 3. Mikrofon | 10. Dolů |
| 4. microSD port | 11. OK |
| 5. Port pro zadní kameru | 12. Nahoru |
| 6. Mini-USB port | 13. Zapnutí/vypnutí |
| 7. Reset | |

CZ Tlačítka

Tlačítko	Funkce
OK	<p>V režimu Video stiskněte pro začátek nahrávání videa; stiskněte znovu pro zastavení nahrávání videa.</p> <p>V režimu Snímek stiskněte pro pořízení snímku.</p> <p>V režimu Galerie stiskněte pro výběr souboru nebo pro pozastavení a znovu spuštění videa.</p> <p>V hlavním menu stiskněte pro výběr položky nebo souboru.</p>
Menu	<p>Stiskněte pro vstup do menu s nastavením jednotlivých režimů. Stiskněte znovu pro vstup do menu s nastavením zařízení.</p> <p>Stiskněte a po dobu 3 sekund podržte pro přepínání mezi režimy Video, Snímek a Galerie.</p> <p>Stiskněte pro opuštění jakéhokoliv menu.</p> <p>V režimu Video stiskněte pro uzamknutí souboru (tyto soubory nemohou být smazány či přepsány).</p>
Zapnutí/vypnutí	<p>Stiskněte a po dobu 3 sekund podržte pro zapnutí nebo vypnutí zařízení.</p> <p>Krátce stiskněte pro zapnutí/vypnutí obrazovky.</p>
Nahoru/Dolů	<p>V hlavním menu stiskněte pro označení následující/předchozí položky nebo souboru.</p> <p>V režimu Video stiskněte tlačítko Dolů pro zapnutí/vypnutí mikrofonu (nahrávání zvuku).</p> <p>V režimu Video stiskněte tlačítko Nahoru pro zobrazení/skrytí obrazovky zadní kamery.</p>
Reset	<p>Pokud zařízení neodpovídá, stiskněte tlačítko reset pro resetování zařízení.</p>

Specifikace

Čip	MSTAR MSC8328
Displej	5" IPS
Formát záznamu videa	MOV
Rozlišení videa	1080 FHD 1920x1080P/ 30 fps
Formát snímku	JPG
Rozlišení snímku	2048x1536
Úložiště	microSD karta
Kapacita microSD karty	max. 64 GB
USB	USB 2.0

Napájení	USB 2.0 DC 5 V 1.5 A
Frekvence	50 HZ/60 HZ
Baterie	400 mAh 3.7 V dobíjecí baterie
Provozní napětí	700 mA
Mikrofon / reproduktor	podporováno
Zadní kamera	podporováno
Jazyk	angličtina, čeština, čínština (zjednodušená), čínština, francouzština, italština, japonština, korejština, maďarština, němčina, poština, rumunština, ruština, slovenština, španělština, ukrajinština

Poznámka: specifikace se může změnit v případě novější verze zařízení.

CZ Funkce zařízení

Video	Připojte zařízení k externímu zdroji napájení, zařízení automaticky zahájí nahrávání. Stisknutím tlačítka OK nahrávání zastavíte. Opětovným stisknutím tlačítka OK můžete nahrát další videozáznam. Každý záznam se automaticky uloží.
Snímek	Pokud je zařízení v režimu Video , stiskněte tlačítka Menu po dobu 3 sekund pro přechod do režimu Snímek , stisknutím tlačítka OK pořídíte snímek, který se automaticky uloží.
Galerie	V režimu Snímek stiskněte po dobu 3 sekund tlačítka Menu dvakrát pro přechod do režimu Galerie ; pomocí tlačítek Nahoru a Dolů procházíte soubory; stisknutím tlačítka OK přehráváte soubory. Při přehrávání souboru stiskněte tlačítka OK pro pauzu/konec pauzy; tlačítka Nahoru a Dolů pro rychlý posun vpřed/vzad.
Ochrana souboru	V režimu Video stiskněte tlačítka Menu k uzamčení aktuálního souboru. V režimu Galerie vyberte soubor, který chcete uzamknout. Stiskněte tlačítka Menu, možnost Uzamknout a vyberte buďto Uzamknout aktuální nebo Uzamknout vše. Zamknuté soubory nemohou být smazány ani přepsány. Pro odemknutí souboru vyberte možnost Odemknout aktuální/Odemknout vše.
Menu Snímek	Stiskněte tlačítka Nahoru/Dolů pro výběr velikosti snímku a expozice.
Audio záznam	Nahrávání videa se zvukem nebo bez zvuku.
Záznam do smyčky	Toto nastavení umožňuje automaticky ukládat video soubory po několika minutách. Pokud bude například nastavena hodnota 5 minut, video s trváním 1 hodiny bude uloženo jako 12 samostatných souborů o délce 5 minut. Pokud je paměťová karta plná, budou všechny nechráněné (neuzamčené)

G-senzor	Při nárazu vozidla zařízení automaticky uzamkne a uloží aktuální video.
Parkovací režim	V případě, že je zařízení v pohotovostním režimu a zaregistruje vibrace, automaticky začne nahrávat videozáznam. Pokud se nic nestane déle než minutu, zařízení se opět přepne do pohotovostního režimu.
Zadní obraz	Pokud je nainstalována zadní kamera a vozidlo couvá, zařízení zobrazí na celou obrazovku pohled zadní kamery.
Vodoznak	Tato funkce přidá vodoznak data nebo loga zařízení do záznamu. Kliknutím na tlačítko OK vyberete typ vodoznaku nebo tuto funkci zcela vypnete.
Spořič obrazovky	Zařízení automaticky vypne displej kvůli snížení spotřeby energie; časový interval lze nastavit v menu spořiče obrazovky.

CZ DVR instalace a spuštění

Instalace DVR

1. Vložte microSD kartu do zařízení. Použijte vysokorychlostní microSD kartu (třída 10 či výše); kapacita by měla být v rozmezí 8-64 GB.
2. Vyjměte klasické zpětné zrcátko a nainstalujte DVR zpětné zrcátko. Nepoužívejte nadměrnou sílu k odstranění stávajícího zpětného zrcátka.
3. Připojte autonabíječku do zásuvky zapalovače. Připojte mini-USB konec autonabíječky k zařízení.
4. Nastavte pozici kamery.

Spuštění

1. Nastartujte motor; zkontrolujte, zda je zařízení správně nainstalováno.
2. Pokud je zařízení nainstalováno správně, po nastartování motoru se zařízení spustí a automaticky začne nahrávat.
3. Pokud je zapnuta a správně připojena i zadní kamera, tak je při couvání zobrazen záznam zadní kamery, který je nahráván. Poté se nahrávání opět přepne na přední kameru.

Bezpečnostní opatření

1. Používejte originální adaptér určený tomuto zařízení. Použití jiného adaptéru může mít negativní vliv na baterii zařízení.
2. Nepoužívejte zařízení ve vlhkém nebo horkém prostředí.
3. Udržujte objektiv v čistotě.
4. Nerozebírejte zařízení a neprovádějte opravy sami.
5. Důsledně dodržujte vnitrostátní právní předpisy. Zařízení nesmí být použito pro nezákonné účely.

Zadní kamera

Díky zadní kameře získáte přehled o situaci za Vaším vozidlem při jízdě i parkování. Moderní technologie dvojitého záznamu umožňuje nahrávat záznamy před vozidlem i za vozidlem a zachytit tak všechny nepředvídatelné situace.

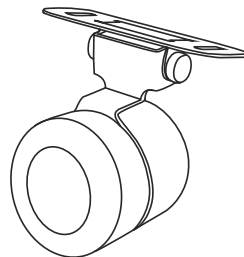
Instalace zadní kamery

Existují dvě možnosti použití zadní kamery.

1. možnost: Záznamová kamera do auta pro sledování situace za vozidlem. Nainstalujte kameru na zadní sklo pomocí nálepky, protáhněte kabel podél střechy, připojte kabel k zadní kameře.

2. možnost: Kombinace záznamové kamery do auta a zadní parkovací kamery. Nainstalujte kameru na zadní sklo pomocí nálepky nebo poblíž státní poznávací značky. V případě zapnutého zpětného pohledu je třeba použít napětí vyšší než 12 V. To umožní automatické přepínání z předního na zpětný obraz při parkování.

Poznámka: Doporučujeme, aby práce s instalací a připojením kamery prováděla kvalifikovaná osoba s potřebnými znalostmi. Instalace kabelu může vyžadovat speciální nástroje nebo zařízení. Ujistěte se, že jsou tyto práce bezpečné.



Einleitung

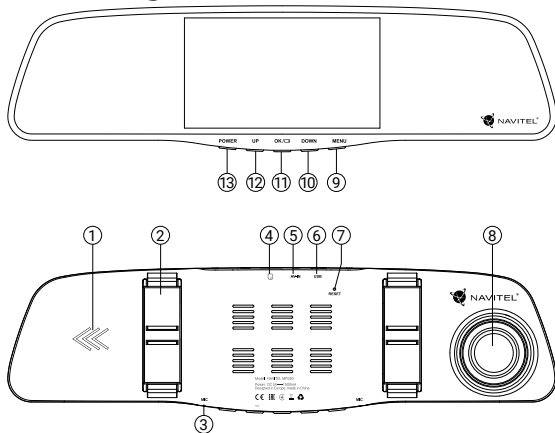
DE

Sehr geehrter Kunde!

Wir danken Ihnen für den Kauf dieses Produkts von der Gesellschaft NAVITEL®.

Das NAVITEL MR250 ist ein multifunktionaler DVR mit hoher Auflösung und vielen Funktionen und Eigenschaften, die in diesem Benutzerhandbuch beschrieben sind. Lesen Sie sich dieses Handbuch vor der Verwendung des Geräts aufmerksam durch und heben Sie es für eine zukünftige Verwendung auf.

Anordnung des Geräts



- | | |
|-----------------------------|-------------------------|
| 1. Lautsprecher | 7. Reset (Zurücksetzen) |
| 2. Klemmen | 8. Kamera |
| 3. Mikrofon | 9. Menü |
| 4. microSD slot | 10. Down (Abwärts) |
| 5. Rückfahrkamera-Anschluss | 11. OK |
| 6. Mini-USB-Schnittstelle | 12. Up (Aufwärts) |
| | 13. Stromversorgung |

Tasten

Taste	Funktionen
OK	Drücken Sie im Videoaufnahmemodus , um die Aufnahme zu starten; Erneut drücken, um zu stoppen. Drücken Sie im Bildaufnahmemodus , um ein Aufnahme zu machen. Drücken Sie im Wiedergabemodus , um eine Datei auszuwählen oder ein Video anzuhalten oder fortzusetzen. Drücken Sie im Menü, um einen Menüpunkt auszuwählen.
Menü	Drücken Sie, um auf das Einstellungsmenü zuzugreifen. Drücken Sie erneut, um auf das Setup-Menü zuzugreifen. Halten Sie diese Taste 3 Sekunden lang gedrückt, um zwischen dem Videoaufnahme-, Aufnahme- und Wiedergabemodus zu wechseln. Drücken Sie diese Taste, um ein ausgewähltes Menü zu verlassen. Drücken Sie im Videoaufnahmemodus , um eine Datei zu sperren (geschützte Datei kann nicht gelöscht oder überschrieben werden).
Stromversorgung	Halten Sie die Taste 3 Sekunden lang gedrückt, um das Gerät ein- oder auszuschalten. Drücken Sie kurz, um den Bildschirm ein- oder auszuschalten.
Up/Down	Drücken Sie im Menü, um den nächsten / vorherigen Menüpunkt oder die Datei zu markieren. Im Videoaufnahmemodus drücken Sie die Down-Taste, um das Mikrophon ein- oder auszuschalten. Drücken Sie im Videoaufnahmemodus die Up-Taste, um den Bildschirm mit der Ansicht von der Rückfahrkamera ein- oder auszublenden.
Reset	Wenn das Gerät nicht reagiert, drücken um zurückzusetzen.

Funktionen des Geräts

DE

- | | |
|-----------------------|---|
| Video | Schließen Sie das Gerät an eine externe Stromversorgung an und die Aufnahme wird automatisch gestartet. Drücken Sie die OK-Taste, um die Aufnahme zu beenden. Drücken Sie erneut OK, um ein weiteres Video aufzunehmen. Jedes Video wird automatisch gespeichert. |
| Foto | Drücken und Halten Sie 3 Sekunden im Videoaufnahmemodus die Menütaste, um in den Aufnahmemodus zu wechseln, und drücken Sie die OK-Taste, um eine Aufnahme (Foto) zu machen (es wird automatisch gespeichert). |
| Wiedergabe (Playback) | Drücken und Halten Sie 3 Sekunden im Bildaufnahmemodus zweimal die Menütaste, um in den Wiedergabemodus (Playback) zu wechseln. Drücken Sie die Up- und Down-Tasten, um eine Datei auszuwählen. Drücken Sie die OK-Taste, um eine Datei wiederzugeben. Drücken Sie während der Wiedergabe auf OK, um die Wiedergabe zu unterbrechen / fortzusetzen. Drücken Sie die Up- und Down-Taste für schnellen Vor- und Rücklauf. |
| Sperrdatei | Drücken Sie im Videoaufnahmemodus auf Menü, um die aktuelle Aufnahme zu schützen. Ein Schlüssel symbol erscheint unten auf dem Bildschirm. Wählen Sie im Wiedergabemodus eine Datei aus, drücken Sie Menü und wählen Sie Schützen, dann Aktuelle sperren (Lock Current) oder Alle sperren (Lock All). Geschützte Dateien können nicht gelöscht oder überschrieben werden. Wählen Sie Aktuelle entsperren (Unlock Current) Alle entsperren / (Unlock All) aus, um den Schutz aufzuheben. |
| Aufnahmemenü | Drücken Sie die Up-/Down-Tasten, um die Größe der Bilder und Belichtung auszuwählen. |
| Tonaufnahme | Wählen Sie diese Option, um Videos mit oder ohne Ton aufzunehmen. |
| Loop-Aufnahme | Mit dieser Einstellung kann die Aufnahme alle paar Minuten in separaten Dateien gespeichert werden. |

Wenn beispielsweise 5 Minuten eingestellt sind, wird 1 Stunde Filmmaterial als 12 fünfminütige Fragmente gespeichert. Wenn die Speicherkarte voll ist, werden alle ungeschützten Dateien in der Reihenfolge überschrieben, in welcher sie erstellt wurden.

G-sensor

Wenn diese Funktion eingeschaltet ist und das Fahrzeug von etwas getroffen wird, sperrt DVR automatisch das aktuelle Video.

Parkmonitor

Wird im Ausschaltzustand eine Vibration erkannt, so schaltet sich das Gerät automatisch ein und startet die Aufnahme. Die Datei wird geschützt (gesperrt). Wenn über eine Minute lang nichts passiert, wird das Gerät abgeschaltet.

Umkehrbild

Wenn die Rückfahrkamera verfügbar ist und das Fahrzeug rückwärts fährt, schaltet das Gerät automatisch auf Vollbild um und zeigt das Bild der Rückfahrkamera an.

Stempel

Diese Funktion fügt dem Datensatz den Datumsstempel oder das Logo des Gerätes hinzu. Klicken Sie auf OK, um den Stempeltyp auszuwählen oder die Funktion auszuschalten.

Bildschirmschoner

Das Gerät kann den Bildschirm automatisch ausschalten, um den Stromverbrauch zu reduzieren. Das Zeitintervall kann im Bildschirmschoner-Menü eingestellt werden.

Spezifikation

DE

Prozessor	MSTAR MSC8328
Display	5" IPS
Aufzeichnungsformat	MOV
Video Auflösung	1080 FHD 1920x1080P/ 30 fps
Bildformat	JPG
Bildauflösung	2048x1536
Speicherkarte	microSD card
Kapazität der microSD-Karte	64 GB max
USB	USB 2.0

Stromversorgung	USB 2.0 DC 5V 1.5 A
Frequenz	50 HZ/60 HZ
Batterie	400 mAh 3.7V Ladebatterie
Betriebsstrom	700 mA
Mikrofon/Lautsprecher	Unterstützt
Rückfahrkamera	Unterstützt
Sprache	Chinesisch vereinfacht, Chinesisch trad., Tschechisch, Englisch, Französisch, Deutsch, Ungarisch, Italienisch, Japanisch, Koreanisch, Polnisch, Rumänisch, Russisch, Slowakisch, Spanisch, Ukrainisch

Bemerkung: in Folge von Aktualisierungen kann sich diese Spezifikation ändern.

DVR-Installation und Start

DVR-Installation

1. Stecken Sie die SD-Karte in den DVR ein. Verwenden Sie eine High-Speed-microSD-Karte (Klasse 10 oder höher); Die Kapazität sollte innerhalb 8-64 GB liegen.
2. Installieren Sie den DVR Ihrem Autospiegel mithilfe der Klemmen. Um Schäden zu vermeiden, verwenden Sie keine übermäßige Kraft.
3. Schließen Sie das Autoladegerät an die Zigarettenanzünderbuchse an. Schließen Sie die Mini-USB-Schnittstelle an das Autoladegerät mit dem Verlängerungskabel an.
4. Stellen Sie die Kameraposition ein.

Start

1. Starten Sie den Motor; Überprüfen Sie, ob das Gerät korrekt installiert ist.
2. Wenn das Gerät korrekt installiert ist, startet das Gerät beim Motorstart gleichzeitig und startet automatisch die Aufnahme.
3. Wenn der Rückwärtsgang eingeschaltet und richtig angeschlossen ist, wird das Bild von der Rückfahrkamera angezeigt, gleichzeitig wird die Aufnahme von der Frontkamera des DVR gestoppt und die Aufnahme von der Rückfahrkamera gestartet.

Hinweise

1. Verwenden Sie unseren speziellen Adapter; die Verwendung eines anderen Adapters kann einen unwiederbringlichen Schaden am Gerät verursachen.
2. Verwenden Sie das Gerät nicht in einer feuchten oder heißen Umgebung.
3. Halten Sie das Objektiv sauber.
4. Führen Sie ohne ordentliche Berechtigung keine Demontage des Geräts durch.
5. Halten Sie gründlich die entsprechenden innerstaatlichen Rechtsvorschriften ein. Dieses Produkt darf nicht für ungesetzliche Zwecke verwendet werden.

Rückfahrkamera

DE

Mithilfe der Rückfahrkamera können Sie ein hochauflösendes Bild hinter Ihrem Auto für ein sicheres Parken oder Aufnehmen während der Fahrt erhalten. Dank der modernen Doppelaufnahmetechnik können Aufnahmen vor und hinter dem Fahrzeug gespeichert werden, um unvorhergesehene Situationen festzuhalten.

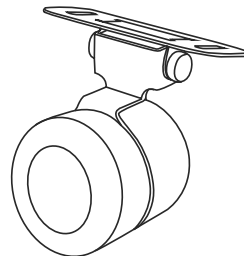
Installation der Rückfahrkamera

Es gibt zwei Optionen für die Nutzung der Rückfahrkamera.

Option 1. DVR-Kamera für den Blick hinter dem Auto. Installieren Sie die Kamera mit einem Aufkleber an der Heckscheibe, führen Sie das Kabel durch die Kabine und schließen Sie das Kabel an den Anschluss der Rückfahrkamera an.

Option 2. Kombination aus DVR-Kamera und der Rückfahrkamera für die Rückansicht beim Parken. Installieren Sie die Kamera an der Heckscheibe innerhalb des Fahrzeugs oder außerhalb am Nummernschildrahmen. In diesem Fall müssen Sie beim Rückwärtsfahren eine Spannung von +12 V anlegen. Dadurch kann das Gerät im Parkmodus automatisch das Bild von der vorderen auf die hintere Kamera umschalten..

Hinweis: Es wird dringend empfohlen, dass Arbeiten verbunden mit der Installation der Kamera und dem +12V-Anschluss durch qualifiziertes Personal mit den erforderlichen Qualifikationen durchgeführt werden. Die Kabelführung kann Spezialwerkzeuge oder Zubehör erfordern. Stellen Sie sicher, dass diese Arbeiten sicher durchgeführt werden.



Sissejuhatus

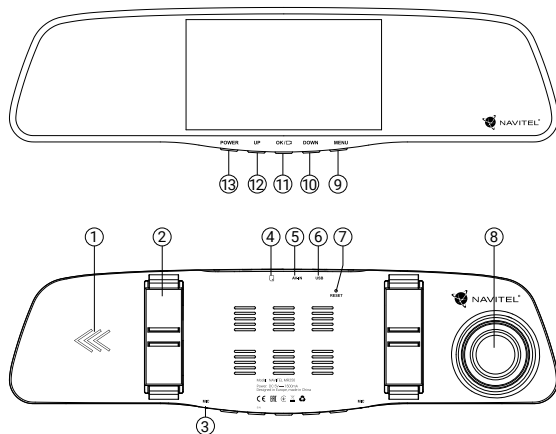
Lugupeetud klient!

Täname, et ostsite NAVITEL® toote.

NAVITEL MR250 on multifunktsionaalne peeneralduslik DVR, millel on mitmeid funktsioone ja omadusi, mida on kirjeldatud käesolevas kasutusjuhendis. Palun lugege juhend enne seadme kasutamist hoolikalt läbi ning hoidke see alles.



Seadme skeem



1. Kõlar
2. Klambrid
3. Mikrofon
4. microSD ava
5. Tagumise kaamera port
6. Mini-USB port

7. Lähtestamine
8. Kaamera
9. Menüü
10. Alla
11. OK
12. Üles
13. Toide

Nupud

Nupp	Funktsioonid
OK	<p>Video salvestamise režiimis vajutage, et alustada salvestamist; vajutage uuesti, et peatada.</p> <p>Pildistamise režiimis vajutage pildistamiseks.</p> <p>Taasesitamise režiimis vajutage, et valida fail või video pausile panna/ taaskäivitada. Menüüs vajutage, et valida menüüosa.</p>
Menüü	<p>Vajutage seadistuste menüüsse sisenemiseks. Vajutage uuesti, et siseneda konfiguratsioonimenüüsse.</p> <p>Vajutage ja hoidke 3 sekundit, et liikuda video salvestamise, pildistamise ja taasesitamise režiimide vahel.</p> <p>Vajutage, et väljuda valitud menüüst.</p> <p>Video salvestamise režiimis vajutage faili lukustamiseks (kaitstud faili ei ole võimalik kustutada või üle kirjutada).</p>
Toide	<p>Seadme sisse / välja lülitamiseks vajutage ja hoidke all 3 sekundit.</p> <p>Ekraani sisse / välja lülitamiseks vajutage korraks.</p>
Üles/Alla	<p>Vajutage menüül, et valida järgmine/eelmine menüüvalik või fail.</p> <p>Video salvestamise režiimis vajutage mikrofoni sisse / välja lülitamiseks „Alla“. Video salvestamise režiimis vajutage „Üles“, et tagumise kaamera vaatega ekraani kuvada/ peita.</p>
Lähtestamine	<p>Kui seade ei reageeri, vajutage lähtestamiseks seda nuppu.</p>

Seadme funktsioonid

Video	Ühendage seade välise toiteallikaga, misjärel seade alustab automaatset salvestamist. Salvestamise peatamiseks vajutage OK nuppu. Uue video salvestamiseks vajutage OK. Iga video salvestatakse automaatselt.
Foto	Video salvestamise režiimis vajutage ja hoidke all 3 sekundit pildistamise režiimi käivitamiseks „Menu“ nuppu, foto tegemiseks vajutage OK nuppu (foto salvestatakse automaatselt).
Taasesitamine	Pildistamise režiimis vajutage ja hoidke all 3 sekundit taasesitamise režiimi sisenemiseks „Menu“ nuppu kaks korda; faili valimiseks vajutage „Up“ ja „Down“ nuppe; faili esitamiseks vajutage OK nuppu. Taasesitamise ajal vajutage OK, et video pausile panna/taaskäivitada; vajutage „Up“ ja „Down“ nuppe, et kiiresti edasi/ tagasi kerida.
Faili lukustamine	Video salvestamise režiimis vajutage käimasoleva salvestuse kaitsmiseks „Menu“. Ekraani alumisse serva ilmub võtmesümbol. Taasesituse režiimis valige fail, vajutage „Menu“ ja valige „Protect“, seejärel valige „Lock Current“ (lukusta käimasolev) või „Lock All“ (lukusta kõik). Kaitstud faile ei ole võimalik kustutada või üle kirjutada. Kaitse eemaldamiseks valige „Unlock Current“ (lukustage lahti käesolev)/ „Unlock All“ (lukustage lahti kõik).
Salvestamise menüü	Vajutage Up/Down nuppe, et valida piltide suurus ja säritus.
Heli salvestamine	Valige see võimalus video salvestamiseks heliga või ilma helita.
Tsüklisalvestus	See seadistus võimaldab salvestada eraldi failidesse teatud perioodi järel. Näiteks, kui seadistus on tehtud 5 minutile, salvestatakse 1-tunnine salvestis 12 vieminutilise fragmendina. Kui mälukaart on täis, kirjutatakse kõik kaitsmata failid üle nende loomise järjestuses.

G-andur	Kui see funktsioon on sisse lülitatud hetkel, kui sõiduk millelki löögi saab, lukustab DVR automaatselt käimasoleva video.
Parkimismonitor	Kui väljalülitatud seade tuvastab vibratsiooni, lülitub see automaatselt sisse ja alustab salvestamist. Fail on kaitstud (lukus). Kui enam kui minuti jooksul midagi ei juhtu, lülitub seade välja.
EE Kujutise ümberlülitamine	Kui tagumine kaamera on olemas, lülitub seade tagurdades automaatselt täisekraanile ja näitab tagumise kaamera pilti.
Tempel (Stamp)	See funktsioon lisab salvestisele ajatempli või seadme logo. Templi tüübi valimiseks või funktsiooni väljalülitamiseks vajutage OK.
Ekraanisäästja	Seade on võimeline ekraani automaatselt välja lülitama, et vähendada energiatarbimist; ajaintervalli on võimalik seadistada ekraanisäästja (Screen Saver) menüüst.

Spetsifikatsioonid

Protsessor	MSTAR MSC8328	Toide	USB 2.0 DC 5V 1.5 A
Ekraan	5" IPS	Sagedus	50 HZ/60 HZ
Salvestusformaad	MOV	Aku	400 mAh 3.7 V taaslaetav aku
Video resolutsioon	1080 FHD 1920x1080P/ 30 fps	Töövool	700 mA
Pildiformaad	JPG	Mikrofon/kõlar	toetatud
Pildi resolutsioon	2048x1536	Tagumine kaamera	toetatud
Salvestamine	microSD card	Keel	Hiina lihtsustatud, hiina traditsiooniline, tšehhi, inglise, prantsuse, saksa, ungari, itaalia, jaapani, korea, poola, rumeenia, vene, slovaki, hispaania, ukraina
microSD kaardi maht	64 GB max		
USB	USB 2.0		

Märkus: seoses uuendustega võivad spetsifikatsioonid muutuda.

DVRi paigaldamine ja käivitamine

DVRi paigaldamine

1. Asetage SD-kaart DVRi. Kasutage kiiret microSD-kaarti (klass 10 või kõrgem); maht peaks jääma vahemikku 8-64 GB.
2. Paigaldage DVR klambrite abil oma auto peegli külge. Kahjustuste vältimiseks ärge kasutage liigset jõudu.
3. Ühendage autolaadija sigaretisüütajasse. Ühendage mini-USB liides autolaadijaga, kasutades selleks laadija pikendusjuhet.
4. Kohendage kaamera asendit.

Alustamine

1. Käivitage mootor, kontrollige, kas seade on korralikult paigaldatud.
2. Kui seade on korralikult paigaldatud, käivitub seade üheaegselt mootori käivitamisega ning hakkab automaatselt salvestama.
3. Kui tagurpidikäik on sees, kuvatakse tagumise kaamera vaade, samal ajal peatub esimesest kaamerast salvestamine ja algab tagumisest kaamerast salvestamine.

Ettevaatusabinõud

1. Kasutage ainult laadija originaaladapterit. Muu adapteri kasutamine võib mõjutada seadme akut negatiivselt.
2. Ärge kasutage seadet niiskes või kuumas keskkonnas.
3. Hoidke lääts puhtana.
4. Ärge võtke seadet ise lahti või parandage seda ise.
5. Järgige seadme kasutamise osas kehtivaid oma riigi seaduseid ja eeskirju. Seadme kasutamine ebaseaduslikel eesmärkidel on keelatud.

Tagumine kaamera

Tagumise kaamera abil on võimalik saada peeneralduslik vaade auto taha, et tagada turvaline parkimine või salvestada toimuvat sõitmise ajal. Kaasaegne topeltsalvestuse tehnoloogia võimaldab salvestada nii auto eest kui tagant juhuks, kui toimub mõni ettenägematu sündmus.

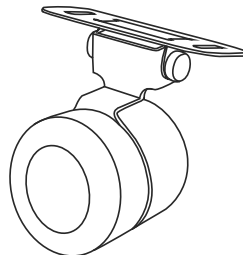
Tagumise kaamera paigaldamine

Tagumise kaamera kasutamiseks on kaks võimalust.

Valik 1. DVR-kaamera, millega saab vaate auto taha. Paigaldage kaamera kleebise abil tagumise akna külge, tõmmake kaabel läbi salongi, ühendage kaabel tagumise kaamera porti.

Valik 2. DVR-kaamera ja tagumise kaamera kombinatsioon, et saada parkimisel vaade auto taha. Paigaldage kaamera auto sisse tagumise akna külge või välja numbrimärgi raami külge. Sellisel juhul on tagurpidi sõites vaja rakendada +12V. See võimaldab parkimisel seadmel automaatselt vaate esikaamerast tagumisele kaamerale ümber lülitada.

Märkus: On väga soovitatav, et kaamera paigaldab ja +12 V ühendab vastavate oskustega kvalifitseeritud spetsialist. Kaabli vedamiseks võib olla vaja spetsiaalseid tööriistu või paigaldisi. Oluline on tagada, et tööd oleksid tehtud turvaliselt.



Introduction

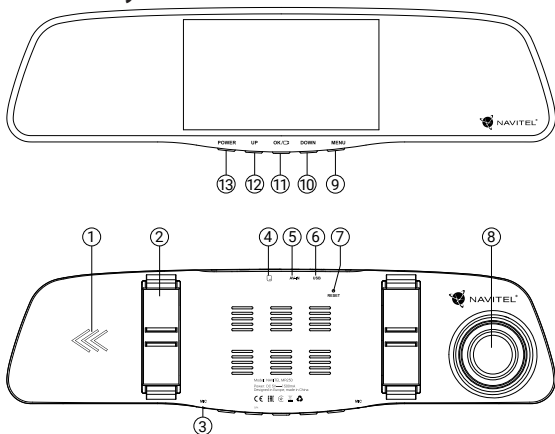
Dear Customer!

Thank you for purchasing this NAVITEL® product.

NAVITEL MR250 DVR is a multifunctional high-definition digital video recorder with many functions and features that are described in this User Manual. Please read the manual carefully before using the device and keep it for future reference.

EN

Device layout



1. Speaker
2. Clamps
3. Microphone
4. microSD slot
5. Rear camera port
6. USB port
7. Reset

8. Camera
9. Menu
10. Down
11. OK
12. Up
13. Power

Buttons

Button	Functions
OK	In Video Recording mode, press to start recording; press again to stop. In Capture mode, press to take a picture. In Playback mode, press to select a file, or pause/resume a video. In the menu, press to select a menu item.
Menu	Press to access Settings menu. Press again to access Setup menu. Press and hold for 3 seconds to switch between Video Recording , Capture , and Playback modes. Press to exit any selected menu. In Video Recording mode, press to lock a file (protected file cannot be deleted or overwritten).
Power	Press and hold for 3 seconds to turn the device on/off. Press shortly to switch the screen on/off.
Up/Down	In the menu, press to highlight the next/previous menu item or file. In Video Recording mode press Down to turn the microphone on/off. In Video Recording mode press Up to show/hide screen with the view from rear camera.
Reset	If the device is not responding, press to reset.

Specifications

EN

CPU	MSTAR MSC8328
Display	5" IPS
Recording format	MOV
Video resolution	1080 FHD 1920x1080P/ 30 fps
Image format	JPG
Image resolution	2048x1536
Storage	microSD card
microSD card capacity	64 GB max
USB	USB 2.0

Power	USB 2.0 DC 5V 1.5 A
Frequency	50 HZ/60 HZ
Battery	400 mAh 3.7V Rechargeable battery
Working current	700 mA
Microphone/speaker	Supported
Rear camera	Supported
Language	Chinese simplified, Chinese traditional, Czech, English, French, German, Hungarian, Italian, Japanese, Korean, Polish, Romanian, Russian, Slovak, Spanish, Ukrainian

Note: the specifications may change due to upgrades.

Device functions

Video	Connect the device to an external power supply and it will start recording automatically. Press the OK button to stop recording. Press OK again to record another video. Each video will be saved automatically.
Photo	In Video Recording mode, press and hold for 3 seconds Menu button to enter Capture mode, press the OK button to take a photo (it will be saved automatically).
Playback	In Capture mode, press and hold for 3 seconds the Menu button twice to enter Playback mode; press the Up and Down buttons to select a file; press the OK button to play a file. During playback, press OK to pause/resume; press the Up and Down keys to fast forward/rewind.
Lock file	In Video Recording mode, press Menu to protect the current recording. A key symbol will appear at the bottom of the screen. In Playback mode, select a file, press Menu and select Protect, then Lock Current or Lock All. Protected files cannot be deleted or overwritten. Select Unlock Current / Unlock All to remove protection.
Capture menu	Press Up/Down buttons to choose the size of pictures and exposure.
Sound Record	Choose this option to record video with or without sound.
Loop recording	This setting allows saving the recording in separate files every few minutes. For example, if set to 5 minutes, 1 hour of footage will be saved as 12 five-minute fragments. If the memory card is full, all unprotected files will be overwritten in the order they were created.
G-sensor	If this function is on, when vehicle is hit by something, the DVR will automatically lock the current video.

Parking monitor	In shutdown state, if vibration is detected, the device will turn on automatically and start recording. The file will be protected (locked). If nothing happens for over a minute, the device will shut down.
Reversing image	If the rear camera is available, when the car is reversing, the device will automatically switch to full screen and show the rear camera image.
Stamp	This function adds date stamp or device logo to the record. Click OK to select type of stamp or to switch the function off.
EN Screen saver	The device can automatically shut off the screen to reduce power consumption; time interval can be set in the Screen Saver menu.

DVR installation and starting

DVR installation

1. Put the SD card into the DVR. Use a high-speed microSD card (Class10 or above); capacity should be within 8-64 GB.
2. Install DVR on your car mirror with the clamps. Do not use excessive force to avoid any damages.
3. Connect the car charger to the cigarette lighter socket. Connect mini-USB interface to the car charger with the charger cable.
4. Adjust the camera position.

Starting

1. Start the engine; check whether the device is installed correctly.
2. If the device is installed correctly, when engine starts, the device will start simultaneously and begin recording automatically.
3. When reverse gear is turned on and properly connected, the image from the rear view camera is displayed, at the same time recording from the front camera of the DVR stops and recording starts from the rear camera.

Precautions

1. Use only the original charger adapter. Using another adapter may negatively affect the device's battery.
2. Do not use the device in humid or hot environment.
3. Keep the lens clean.
4. Do not disassemble the device and do not perform repairs by yourself.
5. Strictly follow the laws and regulatory acts of the region where the device is used. This device can not be used for illegal purposes.

Rear camera

With the help of rear camera you can get a high-resolution image behind your car for safe parking or recording while driving. Modern double recording technology allows saving recordings both in front and behind the car for fixing any unforeseen situation.

EN

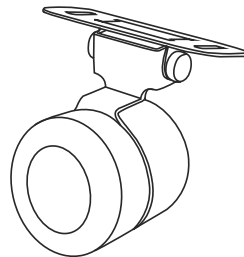
Rear camera installation

There are two options of using rear camera.

Option 1. DVR camera for getting view behind the car. Install the camera on the rear window with a sticker, put the wire through the cabin, connect the wire to the rear camera port.

Option 2. Combination of DVR camera and rear camera for back view when parking. Install the camera on the rear window inside the car, or outside on the license plate frame. In this case, it is required to apply +12 V when driving backwards. This will allow the device to automatically switch the image from the front to the rear camera in the parking mode.

Note: It is strongly recommended that works on installing the camera and connecting +12 V should be done by qualified personnel with the necessary skills. Cable routing may require special tools or attachments. Make sure these works are safe.



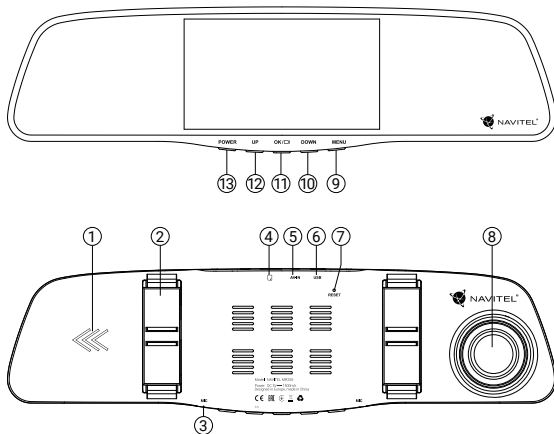
Bevezető

Tisztelt Ügyfelünk!

Köszönjük, hogy ezt a NAVITEL® terméket választotta.

A NAVITEL MR250 DVR egy többfunkciós, nagy felbontású videórögzítő melynek tulajdonságait és használatát ez a kézikönyv mutatja be. Kérjük, a készülék használata előtt figyelmesen olvassa el az útmutatót és tartsa meg a későbbiekre.

Eszköz elrendezése



- | | |
|-----------------------|-------------------|
| 1. Hangszóró | 7. Visszaállítás |
| 2. Bilincsek | 8. Kamera |
| 3. Mikrofon | 9. Menü |
| 4. microSD kártyahely | 10. Le |
| 5. Hátsó kamera | 11. OK |
| 6. Mini-USB port | 12. Fel |
| | 13. Ki/Bekapcsoló |

Gombok

Gomb	Funkció
OK	Felvétel módban a gomb megnyomásával tudja elindítani, majd újbóli megnyomásával leállítani a videófelvételt. Pillanatkép módban a gombot megnyomva tud fényképet készíteni. Lejátszás módban fájlt tud vele kijelölni, vagy egy videó lejátszását megállítani, majd folytatni. A menükben pedig menüelemet tud kiválasztani.
Menü	Nyomja meg az üzemmódok, majd újra a készülékbeállításokhoz. Nyomja meg és tartsa nyomva 3 másodpercig a Felvétel, Pillanatkép, Lejátszás módok közötti váltáshoz. Nyomja meg bármely menüből történő kilépéshez. Nyomja meg felvétel módban a fájl zárolásához (zárolt fájlokat nem lehet törölni, sem felülírni).
Ki/Bekapcsoló	Nyomja meg és tartsa nyomva 3 másodpercig a ki-, és bekapcsolásához. Nyomja meg röviden a képernyő be- és kikapcsolásához.
Fel/Le	A főmenüben a következő / előző menüpontot vagy fájlt tudja velük kijelölni. Felvétel módban nyomja meg a LE gombot a mikrofon be-, illetve kikapcsolásához. Felvétel módban nyomja meg a FEL gombot a hátsó kamera képeinek megjelenítéséhez.
Visszaállítás	Amennyiben a készülék lefagyyna, nyomja meg a visszaállításhoz.

Specifikációk

Processzor	MSTAR MSC8328	Tápellátás	USB 2.0 DC 5 V 1.5 A
Kijelző	5" IPS	Frekvencia	50 HZ / 60 HZ
Videó formátum	MOV	Akkumulátor	400 mAh 3.7 V Újratölthető akku
Videó felbontás	1080 FHD 1920x1080P/ 30 fps	Áramerősség	700 mA
Fénykép formátum	JPG	Mikrofon / hangszóró	Beépített
Fénykép felbontás	2048x1536	Hátsó kamera	Támogatott
Tárhely	microSD kártya	Nyelv	Angol, Cseh, egyszerűsített Kínai, hagyományos Kínai, Francia, Japán, Koreai, Lengyel, Magyar, Német, Olasz, Orosz, Román, Spanyol, Szlovák, Ukrán
microSD kártya kapacitás	maximum 64 GB		
USB	USB 2.0		

Megjegyzés: a specifikációk termékfrissítésekkel változhatnak.

Funkciók

Videó	A készüléket áramforráshoz csatlakoztatva automatikusan bekapcsol és megkezdí a felvételt. A felvétel leállításához nyomja meg az OK gombot. Nyomja meg újra az OK gombot egy másik videó rögzítéséhez. Minden videó automatikusan mentésre kerül.
Fotó	Felvétel üzemmódban nyomja meg és tartsa nyomva 3 másodperci a Menü gombot a Pillanatkép módhoz, majd az OK gombot fénykép készítéséhez. (Az elkészített kép automatikusan mentésre kerül.)
Lejátszás	Felvételek visszajátszásához (Lejátszás üzemmódban) Pillanatkép üzemmódban nyomja meg és tartsa nyomva 3 másodperci kétszer a Menü gombot. A Fel és Le gombokkal válassza ki a visszajátszandó fájlt, majd nyomja meg az OK gombot a lejátszáshoz. Lejátszás közben az OK gomb ismételt megnyomásával tudja megállítani majd pedig folytatni a videót; gyors előre-, és visszatekeréshez használja a Fel / Le gombokat.
Fájl zárolása	Felvétel módban a Menü gombot megnyomva tudja az aktuális fájlt zárolni, amelyet a kijelző alsó részén kulcs szimbólum jelez vissza. Lejátszás módban válassza ki a zárolni kívánt fájlt, majd a Menü gombot megnyomva válasszon a Zárolás menüpont Jelenlegi vagy az Összes Zárolása opciói közül. A lezárt elemeket nem lehet sem törölni, sem felülírni. A zárolás eltávolításához válassza a Jelenlegi / Összes Feloldását.
Pillanatkép menü	A Fel/Le gombokkal tudja beállítani a képméret és expozíció kiválasztásához.
Folytonos felvétel	Ez a beállítás lehetővé teszi, hogy a kamera a rögzített videóanyagot előre megadott időközönként, külön fájlkként mentse el. Ha például 5 percre van állítva, akkor egy 1 órás videót 12 külön fájlként ment el. Ha a memóriakártya megtelik, az összes nem zárolt fájl létrehozásuknak sorrendjében felülírásra kerül.

Hang rögzítése	Videófelvétel rögzítésének módja hanggal vagy anélkül.
G-szenzor	Egy esetleges baleset során a DVR automatikusan zárolja az aktuális felvételt.
Parkoló mód	Ha rezgést észlel, a kocsiban hagyott készülék automatikusan bekapcsol és megkezdi a felvételt. Amennyiben nem történik semmi új esemény, a DVR egy perc elteltével ismét kikapcsol.
Tolatókamera mód	Ha rendelkezésre áll a hátsó kamera, tolatás közben a készülék automatikusan átvált a teljes képernyőre, és megjeleníti a hátsó kamera képét.
Bélyegző	A funkció dátumbélyegzőt vagy az eszköz logóját adja hozzá a felvételekhez. Az "OK" gombbal tud a bélyegző típusok között váltogatni, vagy a funkciót kikapcsolni.
Képernyővédő	Az energiafogyasztás csökkentése érdekében a készülék automatikusan képes kikapcsolni a kijelzőt; ennek időintervalluma a Képernyővédő menüben állítható be.

Telepítés és üzembe helyezés

DVR telepítése

1. Helyezze be az SD kártyát a DVR-be. Gyors microSD kártyát használjon (Class10 vagy felette); 8-64 GB tárhely kapacitással.
2. A rögzítőfülek segítségével szerelje a DVR-t a belső tükörrre. A károk és sérülések elkerülése érdekében ne használjon túl nagy erőt.
3. Csatlakoztassa az autós töltőt a cigarettagyújtóba majd illessze a töltő mini-USB portjába a hosszabbító kábelt.
4. Állítsa be a kamera helyzetét.

HU

Üzembe helyezés

1. Indítsa be a motort; győződjön meg róla, hogy az eszköz megfelelően van e rögzítve, illetve csatlakoztatva.
2. A helyes csatlakoztatást, melyet követően automatikusan bekapcsol és megkezd a felvételt.
3. Hátramenetet választva leáll az elülső kamera képének felvétele, megjelenik a hátsó kamera képe, s ezzel egyidejűleg megkezdődik a hátsó kamera képének rögzítése.

Óvintézkedések

1. A készülékhez adott, speciális adaptert használja, mivel más töltő helyrehozhatatlan károkat okozhat az eszközben.
2. Ne használja a készüléket extrém párás és meleg környezetben.
3. Tartsa tisztán a lencsét.
4. A készüléket szétszerelni tilos és veszélyes.
5. Szigorúan tartsa be a vonatkozó (nemzeti) törvényeket. A készülék nem használható illegális célokra!

Hátsó kamera

A hátsó kamera nagyfelbontású képe segítségével lesz parkoláskor, vagy akár menet közben az Ön mögött történtek pontos rögzítésében. A modern, kettős felvételi technológia lehetővé teszi az autó előtt és mögött történtek együttes rögzítését az előre nem látható helyzetek későbbi megoldásához.

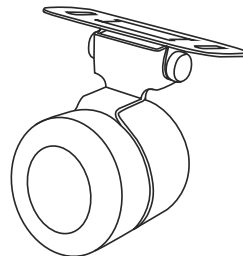
Hátsó kamera telepítése

A hátsó kamerát két féle képpen tudja használni.

1. Lehetőség: az autó mögött történtek folyamatos rögzítése. Helyezze fel a kamerát a jármű hátsó ablakára, vezesse el a vezetéket az utastérben, majd csatlakoztassa a szélvédőkamera hátsó kamera illesztésébe.

2. Lehetőség: az autó mögött történtek folyamatos rögzítése, valamint a parkolást segítő, hátsó kamera mód kombinációja. Helyezze fel a kamerát a jármű hátsó ablakára vagy a rendszámtábla tartó keretre. Utóbbi esetben +12 V tápfeszültségre lesz szükség a parkolást segítő nézet automatikus bekapcsolásához.

Jegyzet: Erősen ajánlott, hogy a kamera felszerelését és a +12 V feszültség csatlakoztatását tapasztalt, műszaki szakember végezze el. A kábelvezetéshez speciális eszközöket vagy rögzítéseket igényelhet. Győződjön meg róla, hogy ezek a munkák biztonságosan elvégezhetők.



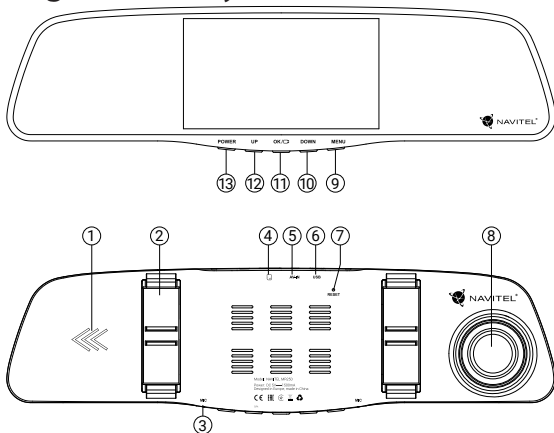
Įvadas

Gerbiamas, Kliente!

Dėkojame, kad įsigijote NAVITEL® įrenginį.

NAVITEL MR250 yra daugiafunkcis didelės raiškos DVR įrenginys su daugybe funkcijų ir savybių, aprašytų šioje naudotojo instrukcijoje. Prieš naudodami įrenginį, atidžiai perskaitykite instrukciją ir ją išsaugokite, jei reikėtų peržiūrėti ateityje..

Įrenginio išdėstymas



1. Garsiakalbis
2. Spaustukai
3. Mikrofonas
4. microSD lizdas
5. Galinio vaizdo kameros prievadas
6. Mini-USB jungtis
7. Atkūrimas

8. Kamera
9. Meniu
10. Žemyn
11. OK (Gerai)
12. Aukštyn
13. Įjungimo / išjungimo mygtukas

Mygtukai

Mygtukas	Funkcijos
OK (Gerai)	Paspauskite šį mygtuką vaizdo įrašymo režimu, kad paleistumėte įrašymą; norėdami sustabdyti, spustelėkite jį dar kartą. Paspauskite šį mygtuką fotografavimo režimu, kad galėtumėte fotografuoti. Paspauskite šį mygtuką atkūrimo režimu, norėdami pasirinkti failą arba pristabdyti / vėl paleisti vaizdo įrašą. Paspauskite meniu mygtuką, kad pasirinktumėte meniu punktą.
Menu (Meniu)	Paspauskite, kad įjungtumėte nustatymų meniu. Dar kartą paspauskite mygtuką, kad įjungtumėte sąrankos meniu. Paspauskite mygtuką ir palaikykite 3 sekundes, norėdami perjungti vaizdo įrašų įrašymo, fotografavimo ar atkūrimo režimus. Paspauskite, kad išeitumėte iš pasirinkto meniu. Vaizdo įrašymo režimu paspauskite mygtuką, kad užrakintumėte failą (apsaugotą failų negalima pašalinti ar perrašyti).
Power (įjungimo / išjungimo mygtukas)	Palaikykite nuspaudę mygtuką 3 sekundes, kad įjungtumėte arba išjungtumėte įrenginį. Spustelėkite trumpai, kad įjungtumėte / išjungtumėte ekraną.
Up/Down (aukštyn / žemyn)	Paspauskite Meniu mygtuką, kad pažymėtumėte kitą / ankstesnį meniu punktą ar failą. Vaizdo įrašymo režimu paspauskite Žemyn mygtuką, kad įjungtumėte / išjungtumėte mikrofoną. Vaizdo įrašymo režimu paspauskite Aukštyn, kad galėtumėte rodyti / paslėpti ekraną su galinio vaizdo kameros rodomu vaizdu.
Atkūrimas	Jei įrenginys nereaguoja, paspauskite mygtuką, kad iš naujo paleistumėte įrenginį.

Įrenginio funkcijos

Vaizdo įrašas	Įrenginį prijungus prie išorinio maitinimo šaltinio, automatiškai įsijungia įrašymas. Norėdami sustabdyti įrašymą, paspauskite mygtuką OK (gerai). Dar kartą paspauskite OK (gerai), kad įrašytumėte kitą vaizdo įrašą. Visi vaizdo įrašai išsaugomi automatiškai.
Fotografavimas	Vaizdo įrašymo režimu paspauskite ir palaikykite 3 sekundes Menu (menu) mygtuką, kad įjungtumėte fotografavimo režimą ir OK (gerai) mygtuką, norėdami fotografuoti (išsaugoma automatiškai).
Atkūrimas	Fotografavimo įrašymo režimu du kartus paspauskite ir palaikykite 3 sekundes Menu (menu) mygtuką, kad įjungtumėte atkūrimo režimą; norėdami pasirinkti failą, paspauskite „Up“ (aukštyn) ir „Down“ (žemyn) mygtukus; paspauskite „OK“ (gerai) mygtuką, kad paleistumėte failą. Atkūrimo metu paspauskite „OK“ (gerai) mygtuką, kad pristabdytumėte / vėl paleistumėte failą; paspauskite „Up“ (aukštyn) ir „Down“ (žemyn) mygtukus, norėdami pasukti pirmyn / atgal.
Failo užrakinimas	Vaizdo įrašymo režimu paspauskite menu mygtuką, kad apsaugotumėte dabartinį įrašą. Ekranu apačioje atsiras raktų simbolis. Atkūrimo režimu pasirinkite failą, paspauskite „Menu“ (menu) mygtuką ir pasirinkite „Protect“ (apsaugoti). Tada paspauskite „Lock Current“ (užrakinti esamą įrašą) arba „Lock All“ (užrakinti viską) mygtuką. Apsaugotų failų negalima pašalinti arba perrašyti. Norėdami pašalinti apsaugą, pasirinkite „Unlock Current“ (atrakinti esamą įrašą) / „Unlock All“ (atrakinti viską).
Fotografavimo meniu	Paspauskite „Up/Down“ (aukštyn / žemyn) mygtukus, kad pasirinktumėte nuotraukų dydį ir ekspozicija.
Garso įrašymas	Pasirinkite šią parinktį, kad įrašytumėte vaizdo įrašą su arba be garso.
Ciklinis įrašymas	Šis nustatymas leidžia išsaugoti įrašą atskirais failais kas kelias minutes. Pavyzdžiui, nustačius 5 minučių ciklą, 1 valandos filmuota medžiaga bus išsaugota kaip 12 penkių minučių fragmentų. Jei atminties

	kortelė užpildyta, visi neapsaugoti failai bus perrašyti tokia tvarka, kokia jie buvo sukurti.
G jutiklis	Jei ši funkcija įjungta transporto priemonei į kažką atsitrenkus, DVR automatiškai užrakins dabartinį vaizdo įrašą.
Parkavimo monitorius	Aptikus vibravimą esant išjungtam įrenginiui, jis automatiškai įsijungs ir paleis įrašymą. Failas bus apsaugotas (užrakintas). Jei nieko nevyksta vieną minutę, įrenginys išsijungs.
Galinis vaizdas	Jei įrengta galinio vaizdo kamera, automobiliui apsisukant, įrenginys automatiškai persijungs į visą ekraną ir bus rodomas galinio vaizdo kameros vaizdas.
Žyma	Ši funkcija leidžia pridėti įrašo datos žymą ar įrenginio logotipą. Spustelėkite „OK“ (gerai), kad pasirinktumėte žymos tipą arba išjungtumėte funkciją.
Ekranų užsklanda	Įrenginys gali automatiškai išjungti ekraną, kad būtų sumažintas energijos suvartojimas; laiko intervalą galima nustatyti ekranų užsklandos meniu.

Specifikacijos

Procesorius	MSTAR MSC8328
Ekranas	5" IPS
Įrašymo formatas	MOV
Vaizdo raiška	1080 FHD 1920x1080P/ 30 fps
Vaizdo formatas	JPG
Vaizdo raiška	2048x1536
Saugojimas	microSD card
microSD kortelės talpa	64 GB maks.
USB	USB 2.0

Galia	USB 2.0 DC 5V 1.5 A
Dažnis	50 HZ/60 HZ
Baterija	400 mAh 3.7V įkraunama baterija
Darbinė srovė	700 mA
Mikrofonas/garsiakalbis	palaikoma
Galinė kamera	palaikoma
Kalba	Supaprastinta kinų kalba, kinų tradicinė, čekų, anglų, prancūzų, vokiečių, vengrų, italų, japonų, korėjiečių, lenkų, rumunų, rusų, slovakų, ispanų, ukrainiečių

Pastaba: specifikacijos gali keistis atlikus atnaujinimus.

DVR montavimas ir paleidimas

DVR montavimas

1. Įdėkite SD kortelę į DVR. Naudokite didelės spartos microSD (10 ar aukštesnės klasės) 8-64 GB galingumo kortelę.
2. Naudodami spaustukus, pritvirtinkite DVR ant automobilio veidrodėlio. Nenaudokite pernelyg didelės jėgos, kad išvengtumėte žalos.
3. Automobilinį įkroviklį prijunkite prie cigarečių degiklio lizdo. Mini USB sąsają prijunkite prie automobilinio įkroviklio, naudodami įkroviklio ilginamąjį laidą.
4. Nustatykite kameros padėtį.

Paleidimas

1. Paleiskite variklį; patikrinkite, ar įrenginys yra tinkamai sumontuotas.
2. Jei įrenginys yra tinkamai sumontuotas, įjungus variklį, įrenginys taip pat įsijungs ir automatiškai pradės įrašymą.
3. Įjungus atbulinės eigos pavarą, rodomas galinio vaizdo kameros vaizdas, tuo pačiu metu sustabdomas DVR priekinės kameros vaizdo įrašymas ir pradedamas galinio vaizdo kameros vaizdo įrašymas.

Atsargumo priemonės

1. Naudokite originalų įkroviklio adapterį. Priešingu atveju, galite sugadinti įrenginio bateriją.
2. Nenaudokite įrenginio drėgnoje ar karštoje aplinkoje.
3. Stebėkite, kad objektyvas būtų švarus.
4. Įrenginio neardykite ir neremontuokite patys.
5. Griežtai laikykitės regiono, kuriame įrenginys yra naudojamas, įstatymų ir tesės aktų. Šis įrenginys negali būti naudojamas neteisėtais tikslais

Galinio vaizdo kamera

Galinio vaizdo kameros dėka, rodomas didelės skiriamosios gebos vaizdas automobilio gale, kuris užtikrina saugų automobilio parkavimą arba įrašymą važiuojant. Moderni dvigubo įrašymo technologija leidžia išsaugoti įrašymą tiek automobilio priekyje, tiek jo gale, kad būtų galima nustatyti bet kokią nenumatytą situaciją.

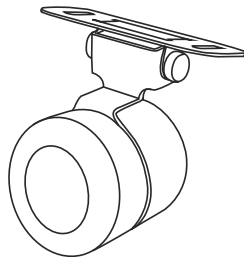
Galinio vaizdo kameros montavimas

Galima naudoti dvi galinio vaizdo kameras.

1 parinktis. DVR kamera rodo vaizdą už automobilio. Pritvirtinkite kamerą ant galinio lango lipduku, išveskite laidą per saloną, prijunkite laidą prie galinio vaizdo kameros prievado.

2 parinktis. DVR kameros ir galinio vaizdo kameros kombinacija padeda matyti vaizdą gale parkuojantis. Sumontuokite kamerą ant galinio lango automobilio viduje arba išorėje ant valstybinio numerio rėmo. Tokiu atveju, važiuojant atgal reikia naudoti +12 V. Tai leis įrenginiui automatiškai perjungti vaizdą iš priekinio į galinio vaizdo kamerą stovėjimo režimu.

Pastaba: primygtinai rekomenduojama, kad kameros montavimo ir +12 V prijungimo darbus atliktų reikiamų įgūdžių turintys kvalifikuoti asmenys. Laidų tiesimui gali reikėti specialių įrankių ar priedų. Būtina užtikrinti, kad šie darbai būtų atliekami saugiai.



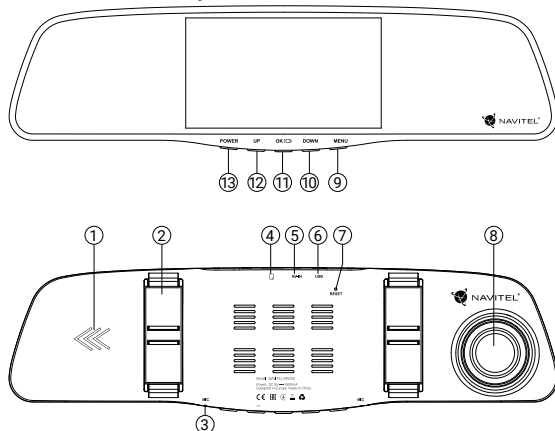
Ievads

Cienītais klient!

Paldies, ka iegādājāties šo NAVITEL® produktu.

NAVITEL MR250 ir daudzfunkcionāls augstas izšķirtspējas digitālais videoierakstītājs (DVI) ar daudzām funkcijām un iespējām, kuras ir aprakstītas šajā lietotāja rokasgrāmatā. Lūdzu, pirms ierīces lietošanas rūpīgi izlasiet rokasgrāmatu un saglabājiet to turpmākām atsaucēm.

Ierīces izkārtojums



1. Skafurinis
2. Skavas
3. Mikrofons
4. microSD slots
5. Aizmugures kameras ports
6. Mini-USB ports

7. Atiestatīt
8. Kamera
9. Izvēlne
10. Uz leju
11. OK
12. Uz augšu
13. Jauda

Pogas

Poga	Funkcijas
OK	<p>Video ierakstīšanas režīmā nospiediet, lai sāktu ierakstu. Lai izbeigtu ierakstu, nospiediet šo pogu vēlreiz.</p> <p>Fotografēšanas režīmā nospiediet, lai uzņemtu fotogrāfiju.</p> <p>Atskaņošanas režīmā nospiediet, lai izvēlētos kādu failu vai ieslēgtu pauzi/ atsāktu rādīt video.</p> <p>Izvēlnē nospiediet, lai izvēlētos kādu izvēlnes elementu.</p>
Izvēlne	<p>Nospiediet, lai piekļūtu izvēlnei Uzstādījumi. Nospiediet vēlreiz, lai piekļūtu izvēlnei Uzstādīšana.</p> <p>Nospiediet un turiet 3 sekundes, lai pārslēgtu starp Video ierakstīšanas, Fotografēšanas un Atskaņošanas režīmiem.</p> <p>Nospiediet, lai izietu no katras izvēlētas izvēlnes.</p> <p>Video ierakstīšanas režīmā nospiediet, lai izvēlētos kādu failu vai ieslēgtu pauzi/ atsāktu rādīt Nospiediet, lai bloķētu kādu failu (aizsargāto failu nevar izdzēst vai pārrakstīt).</p>
Jauda	<p>Nospiediet un turiet 3 sekundes, lai ieslēgtu/ izslēgtu ierīci.</p> <p>Īsi nospiediet, lai ieslēgtu/ izslēgtu ekrānu.</p>
Uz augšu / Uz leju	<p>Izvēlnē nospiediet, lai iezīmētu nākamo/iepriekšējo izvēlnes elementu vai failu.</p> <p>Video atskaņošanas režīmā nospiediet Uz leju, lai ieslēgtu/ izslēgtu mikrofonu.</p> <p>Video atskaņošanas režīmā nospiediet Uz augšu, lai parādītu /paslēptu ekrānu ar skatu no aizmugures kameras.</p>
Atiestatīšanas poga	<p>Ja ierīce nereaģē, nospiediet, lai atiestatītu to.</p>

Ierīces funkcijas

Video	Pievienojiet ierīci pie ārēja strāvas avota, un tā sāks ierakstīt automātiski. Lai apturētu ierakstu, nospiediet pogu OK. Lai ierakstītu nākamo video, vēlreiz nospiediet pogu OK. Katrs video ieraksts tiks saglabāts automātiski.
Foto	Video ierakstīšanas režīmā nospiediet un turiet 3 sekundes pogu Izvēlne, lai ieslēgtu Fotografēšanas režīmu, nospiediet pogu OK, lai uzņemtu fotogrāfiju (tā tiks saglabāta automātiski).
Atskaņošana	Fotografēšanas režīmā divreiz nospiediet un turiet 3 sekundes pogu Izvēlne, lai ieslēgtu Atskaņošanas režīmu; nospiediet pogas Uz augšu un Uz leju, lai izvēlētos kādu failu; nospiediet pogu OK, lai atskaņotu failu. Atskaņošanas laikā nospiediet pogu OK, lai ieslēgtu pausi/ atsāktu atskaņošanu; nospiediet pogas Uz augšu un Uz leju, lai ātri pagrieztu ierakstu uz priekšu/atpakaļ.
Faila bloķēšana	Video ierakstīšanas režīmā nospiediet pogu Izvēlne, lai aizsargātu pašreizējo ierakstu. Ekrāna apakšpusē parādīsies atslēgas simbols. Atskaņošanas režīmā izvēlieties kādu failu, nospiediet pogu Izvēlne un izvēlieties Aizsargāt, pēc tam Bloķēt kārtējo vai Bloķēt visus. Aizsargātos failus nevar izdzēst vai pārrakstīt. Lai noņemtu aizsardzību, izvēlieties Atbloķēt kārtējo / Atbloķēt visus.
Fotografēšanas izvēlne	Nospiediet pogas Uz augšu / Uz leju, lai izvēlētos attēlu izmēru un ekspozīcija.
Skaņas ierakstīšana	Izvēlieties šo opciju, lai ierakstītu video ar skaņu vai bez tās.
Cilpu ierakstīšana	Šis uzstādījums ļauj saglabāt ierakstu atsevišķos failos ik pēc dažām minūtēm. Piemēram, ja ir uzstādītas 5 minūtes, tad 1 stundu ilgs ieraksts tiks saglabāts kā 12 piecu minūšu fragmenti. Ja atmiņas karte būs pilna, visi neaizsargātie faili tiks pārrakstīti to izveidošanas secībā.

G-sensors	Ja šī funkcija ir aktivizēta, tad gadījumā, ja automobilis pret kaut ko atsitīsies, DVR automātiski bloķēs pašreizējo video.
Stāvvietā novietošanas monitors	Kad ierīce ir izslēgta, tā automātiski ieslēgsies un sāks ierakstīt, ja noteiks kādu vibrāciju. Iegūtais fails tiks aizsargāts (bloķēts). Ja ilgāk par 1 minūti nekas nenotiks, ierīce atkal izslēgsies.
Atpakaļgaitas attēls	Ja ir pieejama aizmugures kamera, tad, ieslēdzot automobilim atpakaļgaitu, ierīce automātiski pārslēgsies pilnkrāna režīmā un rādīs aizmugures kameras uzņemto attēlu.
Zīmogs	Šī funkcija ļauj pievienot ierakstam datuma zīmogu vai ierīces logotipu. Nospiediet pogu OK, lai izvēlētos zīmoga veidu vai deaktivizētu šo funkciju.
Ekrānsaudzētājs	Ierīce var automātiski izslēgt ekrānu, lai samazinātu elektrības patēriņu. Laika intervālu var uzstādīt Ekrānsaudzētāja izvēlnē.

Specifikācijas

Procesors	MSTAR MSC8328	Jauda	USB 2.0 DC 5 V 1.5 A
Displejs	5" IPS	Frekvence	50 HZ/60 HZ
Video formāts	MOV	Baterija	400 mAh 3.7 V atkārtoti uzlādējama baterija
Video izšķirtspēja	1080 FHD 1920x1080P/ 30 fps	Darba strāva	700 mA
Attēlu formāts	JPG	Mikrofons/skaļrunis	atbalstīts
Attēlu izšķirtspēja	2048x1536	Aizmugurējā kamera	atbalstīts
Atmiņas ierīce	microSD card	Valoda	Vienkāršotā ķīniešu valoda, tradicionālā ķīniešu valoda, čehu, angļu, franču, vācu, ungāru, itāļu, japāņu, korejiešu, poļu, rumāņu, krievu, slovāku, spāņu, ukraiņu
microSD kartes ietilpība	64 GB maks.		
USB	USB 2.0		

Piezīme: šīs specifikācijas var mainīties jauninājumu rezultātā.

DVR uzstādīšana un darba uzsākšana

DVR uzstādīšana

1. Ievietojiet SD karti DVR ierīcē. Izmantojiet liela ātruma microSD karti (Class10 vai augstāku), kuras ietilpībai jābūt 8-64 GB robežās.
2. Uzstādiet DVR uz automobiļa spoguļa ar skavu palīdzību. Nepielietojiet pārmērīgu spēku, lai nenodarītu kādus bojājumus.
3. Pievienojiet automobiļa lādētāju pie šķītavu kontaktligzdas. Pievienojiet mini-USB interfeisu pie automobiļa lādētāja ar lādētāja pagarinātāja vadu.
4. Noregulējiet kameras pozīciju.

Darba uzsākšana

1. Iedarbiniet motoru. Pārbaudiet, vai ierīce ir uzstādīta pareizi.
2. Ja ierīce ir uzstādīta pareizi, tad pēc automobiļa motora iedarbināšanas ierīce vienlaikus ieslēgsies un automātiski uzsāks ierakstīšanu.
3. Kad ir ieslēgta atpakaļgaita, tiek rādīts aizmugures kameras uzņemtais attēls, vienlaikus tiek apturēts DVR priekšējās kameras ieraksts un sāksies ieraksts ar aizmugures kameru.

Piesardzības pasākumi

1. Izmantojiet tikai oriģinālo lādētāja adapteri. Cita adaptera izmantošana var negatīvi ietekmēt ierīces bateriju.
2. Nelietojiet ierīci mitros vai karstos apstākļos.
3. Pieraugiet, lai lēca būtu tīra.
4. Neizjauciet ierīci un neveiciet patvaļīgu remontu.
5. Rūpīgi ievērojiet ierīces lietošanas reģionā spēkā esošos likumus un normatīvos aktus. Šo ierīci nedrīkst izmantot pretlikumīgos nolūkos.

Aizmugures kamera

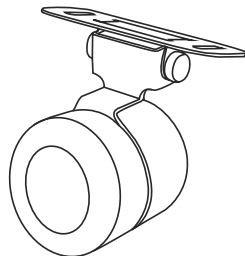
Ar aizmugures kameras palīdzību var uzņemt augstas izšķirtspējas attēlu aiz automobiļa aizmugurējās daļas, lai droši varētu novietot automobili stāvvietā, vai veiktu ierakstu braukšanas laikā. Mūsdienu dubultās ierakstīšanas tehnoloģija ļauj saglabāt ierakstus gan no automobiļa priekšpusē, gan aizmugures, lai palīdzētu risināt dažādas neparedzētas situācijas.

Aizmugures kameras uzstādīšana

Aizmugures kameras izmantošanai ir divi varianti.

1. variants. DVR kamera redzamības nodrošināšanai aiz automobiļa. Uzstādiet kameru uz aizmugures loga ar uzlīmi, izvelciet vadu caur salonu, pievienojiet vadu pie aizmugures kameras porta.
2. variants. DVR kameras un aizmugures kameras kombinācija, kas nodrošina skatu aizmugurē stāvvietā novietošanas laikā. Uzstādiet kameru uz aizmugures loga no iekšpuses vai ārpusē pie numura zīmes ietvara. Šajā gadījumā, lai brauktu atpakaļgaitā, obligāti jāpievieno +12 V strāva. Tas ļaus ierīcei automātiski pārslēgt attēlu no priekšējās uz aizmugures kameru stāvvietā novietošanas režīmā.

Piezīme: ļoti ieteicams, lai kameras uzstādīšanas un +12 V strāvas pievienošanas darbus veiktu kvalificēts personāls ar nepieciešamajām prasmēm. Kabeļu vilkšanai var būt nepieciešami speciāli instrumenti vai piederumu. Šie darbi noteikti jāpaveic droši.



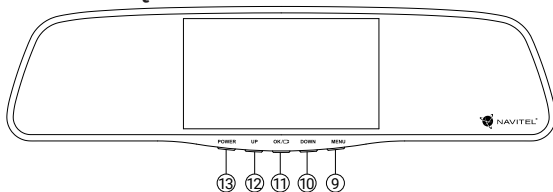
Wstęp

Drogi Kliencie!

Dziękujemy za zakup produktu firmy NAVITEL®.

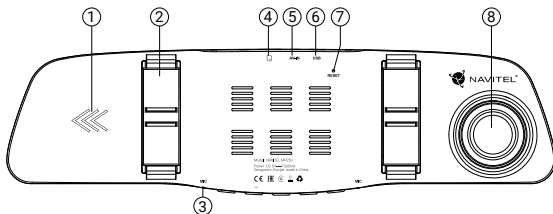
NAVITEL MR250 DVR to wielofunkcyjny rejestrator o wysokiej rozdzielczości. Wszystkie funkcje i cechy urządzenia opisane są w poniższej instrukcji obsługi. Prosimy o zapoznanie się z nią i zachowanie jej na przyszłość.

Układ urządzenia



1. Głośnik
2. Klamry mocujące
3. Mikrofon
4. Slot microSD
5. Port tylnej kamery
6. Port mini-USB
7. Reset

8. Kamera przednia
9. Menu
10. Dół
11. OK
12. Góra
13. Włącznik



Opis przycisków

Przycisk	Funkcja
OK	<p>W trybie nagrywania, naciśnij aby rozpocząć nagrywanie. Naciśnij ponownie by zatrzymać.</p> <p>W trybie robienia zdjęć naciśnij, aby zrobić zdjęcie.</p> <p>W trybie odtworzenia naciśnij, aby wybrać plik lub zatrzymać/wznowić ve.</p> <p>In the menu, press to select a menu item.</p>
Menu	<p>Naciśnij, by uzyskać dostęp do ustawień trybu. Naciśnij ponownie by uzyskać dostęp do menu ustawień.</p> <p>Naciśnij i przytrzymaj 3 sekundy by przełączać się między trybami nagrywania, robienia zdjęć i odtworzenia.</p> <p>Naciśnij by opuścić wybrane menu.</p> <p>W trybie nagrywania naciśnij, aby zablokować plik (zablokowany plik nie może zostać u sunięty lub nadpisany).</p>
Włącznik	<p>Naciśnij i przytrzymaj 3 sekundy, aby włączyć/wyłączyć urządzenie.</p> <p>Naciśnijna 1 sekundę, aby włączyć/wyłączyćekran.</p>
Góra/Dół	<p>Będąc w menu, naciśnij aby podświetlić następny/poprzedni element menu lub plik.</p> <p>W trybie nagrywania naciśnij Dół, aby włączyć/wyłączyć mikrofon.</p> <p>W trybie nagrywania naciśnij Góra, aby pokazać/ukryćekran z widokiem z kamery cofania.</p>
Reset	<p>Jeśli urządzenie nie reaguje, naciśnij, aby je zrestartować.</p>

Specyfikacja

Procesor	MSTAR MSC8328
Wyświetlacz	5" IPS
Format nagrywania	MOV
Rozdzielczość wideo	1080 FHD 1920x1080P/ 30 fps
Format zdjęć	JPG
Rozdzielczość zdjęć	2048x1536
Pamięć	Karta microSD
Pojemność karty microSD	64 GB maks.
USB	USB 2.0

Zasilanie	USB 2.0 DC 5V 1.5 A
Częstotliwość	50 HZ/60 HZ
Bateria	400 mAh 3.7V Akumulator
Natężenie prądu	700 mA
Mikrofon/głośnik	Obsługiwany
Tylna kamera	Obsługiwany
Języki menu	angielski, chiński tradycyjny, chiński uproszczony, czeski, francuski, hiszpański, japoński, koreański, niemiecki, polski, rosyjski, rumuński, słowacki, ukraiński, węgierski, włoski

Uwaga: Specyfikacja może ulec zmianie ze względu na aktualizacje.

Funkcje urządzenia

Wideo	Podłącz urządzenie do zewnętrznego źródła zasilania. Nagrywanie rozpocznie się automatycznie. Naciśnij przycisk OK by zatrzymać nagrywanie. Naciśnij OK ponownie, by zacząć nagrywać kolejne wideo. Każde nagrana sekwencja zostanie zapisana automatycznie.
Zdjęcie	W trybie nagrywania naciśnij i przytrzymaj 3 sekundy przycisk Menu by wejść w tryb robienia zdjęć. Naciśnij przycisk OK by zrobić zdjęcie (zostanie ono automatycznie zapisane).
Odtwarzanie	W trybie robienia zdjęć naciskaj i przytrzymaj 3 sekundy przycisk Menu, aby przejść do Menu odtwarzania. Naciskają przyciski Góra/Dół wybierz plik; Naciśnij OK by go odtworzyć. W trakcie odtwarzania, naciśnij OK by zatrzymać/wznowić odtwarzanie; Naciskaj przyciski Góra/Dół by przewijać sekwencję wideo.
Zabezpieczanie pliku	W trybie nagrywania naciśnij przycisk Menu, by zabezpieczyć aktualnie nagrywaną sekwencję. Na dole ekranu pojawi się symbol klucza. W trybie odtwarzania , wybierz plik, naciśnij Menu, wybierz Zabezpiecz i zdecyduj czy zabezpieczasz dany plik czy wszystkie. Zabezpieczone pliki nie zostaną skasowane ani nadpisane. Wybierz Odbezpiecz Jeden/Wszystkie, by zdjąć zabezpieczenie.
Menu zdjęć	Naciśnij przyciski Góra/Dół by wybrać rozmiar zdjęć lub ekspozycję.
Nagrywanie dźwięku	Wybierz tę opcję by włączyć bądź wyłączyć nagrywanie dźwięku.
Nagrywanie w pętli	Te ustawienia pozwalają na nagrywanie wideo w postaci trwających określony czas sekwencji, zapisywanych jako oddzielne pliki. Jeśli na przykład ustawimy czas 5 minut, to w ciągu godziny nagrywania

zostanie zapisanych 12 5-minutowych sekwencji wideo. Jeśli w międzyczasie karta zapełni się, zaczną być nadpisywane dotychczas zapisane pliki, za wyjątkiem tych zabezpieczonych.

G-sensor

Jeśli ta funkcja zostanie włączona, a stojący samochód zostanie przez coś uderzony, urządzenie włączy się i zacznie automatycznie nagrywać. Oczywiście urządzenie musi mieć zapewnione stałe źródło zasilania (np. powerbank).

Tryb parkingowy

Gdy urządzenie jest wyłączone, a zostaną wykryte drgania, urządzenie włączy się i zacznie nagrywać. Plik automatycznie zostanie zabezpieczony przed skasowaniem. Jeśli nic nie będzie się działo, to po minucie urządzenie wyłączy się.

Obraz cofania

Jeśli została zainstalowana tylna kamera i zostanie włączony wsteczny bieg w pojeździe, urządzenie automatycznie wyświetli obraz z tej kamery.

Stamp

Ta funkcja pozwala włączyć lub wyłączyć oznaczenie nagrywanej sekwencji aktualną datą bądź logo urządzenia.

Wygaszacz ekranu

Opcja pozwala na automatyczne wyłączenie samego ekranu, by oszczędzić baterię.

Instalacja i uruchomienie

Instalacja urządzenia

1. Włóż do urządzenia kartę microSD. Użyj karty w standardzie Class10 lub wyższym, o pojemności od 8 do 64 GB.
2. Zainstaluj urządzenie na fabrycznym lusterku za pomocą obejm z gumowym mocowaniem.
3. Włącz ładowarkę samochodową do gniazda zapalniczki. Podłącz ładowarkę do urządzenia poprzez port mini-USB.
4. Ustaw odpowiednio obiektyw kamery.

Uruchomienie

1. Włącz zapłon, sprawdź, czy urządzenie jest poprawnie zainstalowane.
2. Jeśli urządzenie zostało poprawnie zainstalowane, gdy silnik zostanie włączony, urządzenie zacznie automatycznie nagrywać.
3. Kiedy zostanie włączony i prawidłowo podłączony bieg wsteczny, na ekranie urządzenia pojawi się obraz z tylnej kamery i tym samym kamera zakończy nagrywanie z z kamery przedniej i zacznie nagrywać obraz z kamery tylnej.

Ważne!

1. Używaj tylko oryginalnej ładowarki. Użycie innego typu ładowarki może narazić baterię na uszkodzenie.
2. Nie narażaj urządzenia na wilgoć lub wysoką temperaturę.
3. Dbaj o czystość obiektywu kamery.
4. Nie rozbieraj urządzenia i nie próbuj naprawiać go samodzielnie.
5. Postępuj zgodnie z obowiązującymi w danym rejonie/kraju przepisami. Urządzenie nie może być wykorzystywane wbrew obowiązującemu prawu.

Tylna kamera

Za pomocą kamery cofania można uzyskać obraz o wysokiej rozdzielczości pokazujący, co dzieje się za samochodem w celu np. bezpiecznego parkowania pojazdu. Nowoczesna technologia podwójnego zapisu umożliwia nagrywanie zarówno z przodu, jak i tyłu pojazdu na wypadek nieprzewidzianych sytuacji.

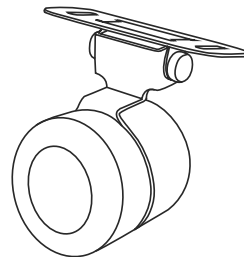
Instalacja tylnej kamery

Istnieją dwie możliwości użycia kamery cofania.

Opcja 1. Montaż dla uzyskania widoku z tyłu samochodu. Zainstaluj kamerę na tylnej szybie przy użyciu naklejki, umieść przewód w podsufitce, a następnie podłącz go do portu kamery cofania.

Opcja 2. Połączenie DVR i tylnej kamery dla uzyskania widoku z tyłu podczas parkowania. Zainstaluj kamerę na tylnej szybie samochodu lub na zewnątrz, nad ramką tablicy rejestracyjnej. W tym przypadku wymagane jest użycie zasilania +12 V. Umożliwi to urządzenie na automatyczne przełączanie obrazu z przodu na tylną kamerę w trybie parkowania.

Uwaga: Zaleca się, aby instalacja kamery i podłączenie zasilania +12 V zostało wykonane przez wykwalifikowany personel, który dysponuje niezbędnymi umiejętnościami. Przeprowadzenie kabla może wymagać specjalnych narzędzi. Upewnij się, wykonanie tych czynności będzie bezpieczne.



Introducere

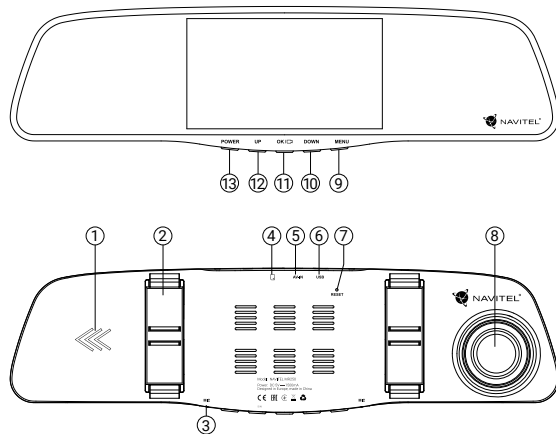
Dragi clienți!

Mulțumim că ați cumpărat acest produs NAVITEL®.

NAVITEL MR250 este un DVR multifuncțional de înaltă definiție, cu multe funcții și caracteristici descrise în acest manual de utilizare.

Vă rugăm să citiți cu atenție manualul înainte de a utiliza dispozitivul și să îl păstrați pentru recomandări ulterioare.

Disponere dispozitiv



- | | |
|----------------------|----------------|
| 1. Difuzor | 8. Cameră |
| 2. Clame | 9. Meniu |
| 3. Microfon | 10. Jos |
| 4. microSD | 11. OK |
| 5. Port cameră spate | 12. Sus |
| 6. Mini-USB port | 13. Alimentare |
| 7. Reset | |

Butoane

Buton	Funcții
OK	În modul Înregistrare video , apăsați pentru a începe înregistrarea; Apăsați din nou pentru a opri. În modul Captură , apăsați pentru a face o fotografie. În modul Redare , apăsați pentru a selecta un videoclip sau pentru a întrerupe/întrerupe un videoclip. În meniul, apăsați pentru a selecta un element din meniul.
Meniu	Apăsați pentru a accesa meniul Setări Mod. Apăsați din nou pentru a accesa meniul de configurare. Țineți apăsat timp de 3 secunde pentru a comuta între modurile Înregistrare video , Captură și Redare . Apăsați pentru a ieși din meniul selectat. În modul Înregistrare video , apăsați pentru a bloca un fișier (fișierul protejat nu poate fi șters sau suprascris).
Alimentare	Țineți apăsat timp de 3 secunde pentru a porni dispozitivul. Apăsați scurt pentru a porni / opri ecranul.
Sus/Jos	În meniul principal, apăsați pentru a selecta elementul sau fișierul următor/anterior. În modul Înregistrare video apăsați Jos pentru a porni / opri microfonul. În modul Înregistrare video apăsați Sus pentru a afișa / ascunde ecranul cu vizualizare pe camera din spate.
Reset	Dacă dispozitivul nu răspunde, apăsați pentru resetare.

Specificații

Procesor	MSTAR MSC8328	Alimentare	USB 2.0 DC 5 V 1.5 A
Afișaj/ecran	5" IPS	Frecvență	50 HZ / 60 HZ
Format înregistrare	MOV	Baterie	400 mAh 3.7 V baterie reîncărcabilă
Rezoluție video	1080 FHD 1920x1080P/ 30 fps	Curent	700 mA
Format imagine	JPG	Microfon/difuzor	în dotare
Rezoluție imagine	2048x1536	Camera din spate	În dotare
Spațiu de stocare	microSD kártya	Limbă	Cehă, Chineză simplifi- cată, Chineză tradițională, Coreeană, Engleză, Franceză, Germană, Japoneză, Italiană, Maghiară, Poloneză, Română, Rusă, Slovacă, Spaniolă, Ucraineană
Capacitate card microSD	max. 64 GB		
USB	USB 2.0		

Notă: specificațiile se pot modifica datorită actualizărilor.

Funcțiile dispozitivului

Video	Conectați dispozitivul la o sursă externă de alimentare, puneți cardul microSD în aparat și acesta va începe să înregistreze automat. Apăsați butonul OK pentru a opri înregistrarea. Apăsați din nou OK pentru a înregistra un alt videoclip. Fiecare videoclip va fi salvat automat.
Photo (Fotografiere)	În modul Înregistrare video , țineți apăsat timp de 3 secunde butonul Menu pentru a intra în modul Captură , apăsați butonul OK pentru a face o fotografie (va fi salvată automat).
Playback (Redare)	Apăsați butonul de alimentare pentru a intra în modul Redare (în modul Captură țineți apăsat timp de 3 secunde butonul Menu de două ori); Apăsați butoanele Sus și Jos pentru a selecta un fișier; Apăsați butonul OK pentru a reda un fișier. În timpul redării, apăsați OK pentru a întrerupe/a porni; Apăsați tastele Sus și Jos pentru a derula înainte/înapoi.
Lock file (Blocare fișier)	În modul Înregistrare video , apăsați în Menu pentru a proteja înregistrarea curentă. Un simbol va apărea în partea de jos a ecranului. În modul Redare , selectați un fișier, apăsați Menu și selectați Protecție, apoi Blocare Curent sau Blocare Toate. Fișierele protejate nu pot fi șterse sau suprascrise. Selectați Deblocați curent / Deblocați toate pentru a elimina protecția.
RO Meniu captură	Apăsați butoanele Sus/Jos pentru a alege dimensiunea imaginilor și expunerea.
Înregistrare în buclă	Această setare vă permite să salvați înregistrarea în fișiere separate la fiecare câteva minute. De exemplu, dacă setați 5 minute, 1 oră de înregistrare va fi salvată ca 12 fragmente de 5 minute. Dacă cardul de memorie este plin, toate fișierele neprotejate vor fi suprascrise în ordinea în care au fost create. Înregistra

	re sunet Alegeți această opțiune pentru a înregistra video cu sau fără sunet.
Senzorul G	Dacă această funcție este activată, când vehiculul este lovit de ceva, DVR va bloca automat videoclipul curent.
Monitorizare parcare	Când dispozitivul aflat în modul de așteptare va detecta vibrațiile, acesta va porni automat înregistrarea. Dacă vibrația nu se va mai repeta timp de un minut, dispozitivul intră în modul de așteptare.
Imagine spate	Dacă este disponibilă camera spate, atunci când autovehiculul dă cu spatele, dispozitivul se va comuta automat pe ecran complet și va afișa imaginea camerei din spate.
Stamp (Siglă)	Această funcție adaugă la înregistrare sigla de dată sau sigla dispozitivului. Apăsați OK pentru a selecta tipul de siglă sau pentru a opri funcția.
Economizor ecran	Dispozitivul poate închide automat ecranul pentru a reduce consumul de energie; intervalul de timp poate fi setat în meniul ScreenSaver.

Instalarea și punerea în funcțiune

Instalarea DVR-ului

1. Puneți cardul microSD în DVR. Utilizați o cartelă SD de mare viteză (clasa 10 sau mai mare); Capacitatea ar trebui să fie de 8-64 GB.
2. Instalează dispozitivul DVR pe oglinda mașinii folosind clamele. Nu folosi forță în exces pentru a nu deteriora echipamentul.
3. Conectați încărcătorul auto la priza brichetei. Conectați interfața mini-USB la încărcătorul auto cu cablul prelungitor al încărcătorului.
4. Reglați poziția camerei.

Punere în funcțiune

1. Porniți motorul; Verificați dacă dispozitivul este instalat corect.
2. Dacă dispozitivul este instalat corect, când motorul pornește, aparatul va porni simultan și va începe înregistrarea automată.
3. Când este pornit marșarierul și conectat corespunzător, se afișează imaginea camerei spate, înregistrarea camerei frontale a DVR se oprește, iar camera spate începe înregistrarea.

RO

Atenție

1. Utilizați numai adaptorul original pentru încărcător. Folosirea unui alt adaptor poate afecta negativ bateria dispozitivului.
2. Nu utilizați dispozitivul în medii umede sau fierbinți.
3. Mențineți obiectivul curat.
4. Nu dezamblați aparatul și nu efectuați reparații.
5. Respectați cu strictețe legile și actele normative din regiunea în care este utilizat aparatul. Acest dispozitiv nu poate fi utilizat în scopuri ilegale!

Camera din spate

Cu ajutorul camerei din spate puteți obține o imagine de înaltă rezoluție în spatele mașinii dvs. pentru parcare sau înregistrarea în siguranță în timpul conducerii. Tehnologia modernă de înregistrare dublă permite salvarea înregistrărilor atât în față, cât și în spatele mașinii, pentru a remedia orice situație neprevăzută.

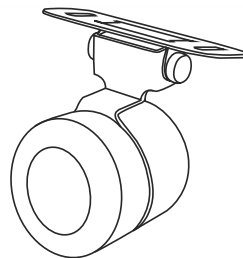
Instalarea camerei spate

Există două opțiuni de utilizare a camerei din spate.

Opțiunea 1. Cameră video DVR pentru a vedea în spatele mașinii. Instalați aparatul foto pe geamul din spate un adeziv, trageți cablul prin cabină/ habitacul, conectați cablul la portul camerei din spate.

Opțiunea 2. Combinația dintre camera DVR și camera din spate pentru vedere din spate când se parchează. Instalați camera pe lunetă a autovehiculului sau pe partea exterioară a cadrului plăcuței de înmatriculare. În acest caz, este necesar să se conecteze +12 V. Acest lucru va permite aparatului să comute automat imaginea din față către camera din spate în modul parcare.

Notă: Se recomandă insistent ca lucrările de instalare a camerei și conectarea la +12 V să fie efectuate de personal calificat, având competențele necesare. Cablarea poate necesita unelte speciale sau atașamente. Asigurați-vă că aceste lucrări sunt efectuate în siguranță.



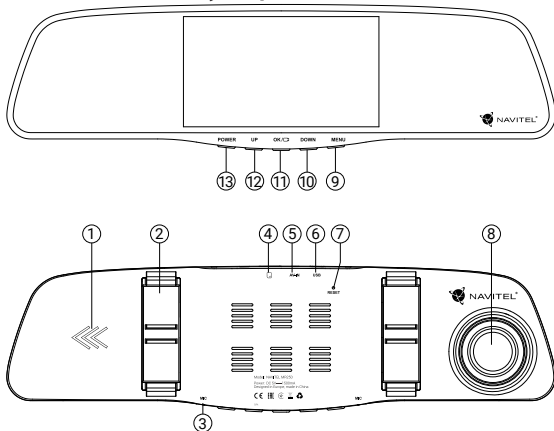
Введение

Уважаемый покупатель!

Благодарим Вас за приобретение продукта компании NAVITEL®.

NAVITEL MR250 — многофункциональный видеорегистратор с высоким качеством видео- и фотосъемки, а также множеством дополнительных функций, описанных в данном Руководстве пользователя. Внимательно прочитайте руководство и сохраните его для будущего использования.

Внешний вид устройства



- | | |
|-----------------------------|----------------|
| 1. Динамик | 7. Сброс |
| 2. Зажимы | 8. Камера |
| 3. Микрофон | 9. Меню |
| 4. Слот microSD | 10. Вниз |
| 5. Разъем для задней камеры | 11. ОК |
| 6. Разъем mini-USB | 12. Вверх |
| | 13. Вкл./выкл. |

Кнопки

Кнопка	Функции
OK	<p>В режиме Запись видео нажмите для начала записи; нажмите еще раз, чтобы остановить запись.</p> <p>В режиме Фото нажмите, чтобы сделать снимок.</p> <p>В режиме Воспроизведение нажмите, чтобы выбрать файл или приостановить/продолжить просмотр.</p> <p>В Меню нажмите, чтобы выбрать пункт меню или файл.</p>
Меню	<p>Нажмите, чтобы перейти в меню настроек. Нажмите еще раз, чтобы перейти к настройкам устройства.</p> <p>Нажмите и удерживайте 3 секунды, чтобы переключаться между режимами работы устройства Запись видео, Фото и Воспроизведение.</p> <p>Нажмите, чтобы выйти из любого выбранного меню.</p> <p>В режиме Запись видео нажмите коротко Меню, чтобы заблокировать текущий файл (защищенный файл не может быть удален или перезаписан).</p>
Вкл./выкл.	<p>Нажмите и удерживайте 3 секунды для включения/выключения устройства.</p> <p>При работе устройства короткое нажатие включает/выключает экран.</p>
Вверх/Вниз	<p>В режиме Меню нажмите, чтобы выбрать предыдущий/следующий пункт меню или файл.</p> <p>В режиме Запись видео нажмите Вниз, чтобы выключить/включить микрофон.</p> <p>В режиме Запись видео нажмите Вверх, чтобы скрыть/показать экран с изображением с задней камеры.</p>
Сброс	<p>Если устройство не отвечает, нажмите для сброса.</p>

Технические характеристики

Процессор	MSTAR MSC8328
Дисплей	5" IPS
Формат видео	MOV
Разрешение видео	1080 FHD 1920x1080P/ 30 fps
Формат фото	JPG
Разрешение фото	2048x1536
Внешняя память	microSD карта
Объем microSD карты	макс. 64 ГБ
USB	USB 2.0

Питание	USB 2.0 DC 5 В 1.5 А
Частота	50 Гц/60 Гц
Аккумулятор	400 мАч 3.7 В перезаряжаемый
Рабочий ток	700 мА
Микрофон/динамик	поддерживается
Задняя камера	поддерживается
Язык	английский, венгерский, испанский, итальянский, китайский традиционный, китайский упрощенный, корейский, немецкий, польский, румынский, русский, словацкий, украинский, французский, чешский, японский

Примечание: характеристики могут измениться в результате обновлений.

Функции устройства

Видео	При подключении к источнику питания устройство включится и начнет запись автоматически. Нажмите ОК, чтобы остановить запись. Нажмите ОК еще раз для записи нового видео. Каждое видео автоматически сохраняется.
Фото	В режиме Записи видео нажмите и удерживайте кнопку Меню 3 секунды, чтобы попасть в режим Фото , затем нажмите ОК, чтобы сделать снимок. Он будет сохранен автоматически.
Воспроизведение	В режиме Фото дважды нажмите и удерживайте кнопку Меню 3 секунды, чтобы попасть в режим Воспроизведения . Выберите файл с помощью кнопок Вверх и Вниз, затем нажмите ОК для воспроизведения файла. Вы можете приостановить/продолжить воспроизведение нажатием на кнопку ОК, а также прокрутить вперед/назад кнопками Вверх и Вниз.
Защита файла	В режиме Записи видео нажмите Меню, чтобы защитить текущую запись. В режиме Воспроизведения , выберите файл, нажмите кнопку Меню, выберите пункт Защита, затем Заблокировать этот файл или Заблокировать все файлы. Защищенные файлы не могут быть удалены или перезаписаны.
Настройки фото	Нажимайте кнопки Вверх/Вниз , чтобы выбрать размер изображений и экспозицию.
Запись аудио	Записывайте видео со звуком или без.
Циклическая запись	Эта функция позволяет сохранять видеозапись как отдельные файлы каждые несколько минут. Таким образом, при длительности 5 минут, час видеозаписи будет сохранен как 12 пятиминутных фрагментов. Если на карте закончится место, незаблокированные файлы будут перезаписаны в том

	порядке, в котором они были созданы.
Датчик удара	В случае столкновения, устройство автоматически защитит текущую запись.
Режим парковки	Если, находясь в дежурном состоянии, устройство зафиксирует вибрацию, оно автоматически начнет запись. Если в течение минуты вибрация не повторится, устройство перейдет в дежурный режим.
Реверсивное изображение	Если камера заднего вида доступна, то когда автомобиль движется назад, устройство автоматически переключится на работу задней камеры и будет отображать ситуацию позади автомобиля на основном дисплее.
Штамп	Данная функция добавляет к видеозаписи дату и/или логотип устройства. Нажмите ОК для выбора штампа или отключения функции.

Установка регистратора и начало работы

Установка устройства

1. Вставьте microSD-карту в соответствующий слот видеорегистратора. Используйте высокоскоростную (Class10 и выше) карту емкостью 8-64 ГБ.
2. Закрепите устройство на зеркале вашей машины с помощью зажимов. Не используйте излишнюю силу, чтобы избежать каких-либо повреждений.
3. Подключите ЗУ к гнезду прикуривателя. Подключите ЗУ к устройству через разъем mini-USB.
4. Отрегулируйте позицию камеры.

Запуск устройства

1. Включите двигатель; проверьте, чтобы устройство было установлено правильно.
2. Если устройство установлено правильно, при запуске двигателя устройство включится и начнет запись автоматически.
3. Во время движения назад при корректном соединении автоматически включится изображение с задней камеры с одновременной записью, в это же время запись с фронтальной камеры устройства прекратится.

Меры предосторожности

1. Используйте только оригинальный адаптер ЗУ. Использование другого адаптера может негативно повлиять на аккумулятор устройства.
2. Следите за чистотой объектива.
3. Не разбирайте устройство и не производите его ремонт самостоятельно.
4. Строго следуйте законам и регулирующим актам региона использования устройства. Это устройство не может использоваться в незаконных целях.

Задняя камера

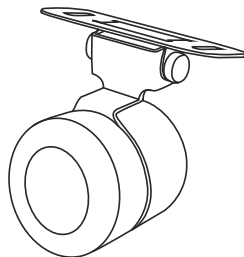
С помощью задней камеры вы можете получить изображение высокого разрешения позади вашего автомобиля для безопасной парковки или записи во время движения. Современная технология двойной записи позволяет сохранять изображение как впереди, так и позади автомобиля для регистрации любой непредвиденной ситуации.

Доступны два варианта использования камеры заднего вида.

Вариант 1. Камера видеорегистратора для обзора позади автомобиля. Установите камеру на заднем стекле с помощью стикера, проложите провод по салону, подключите провод в разъем камеры заднего вида.

Вариант 2. Камера видеорегистратора и заднего вида при парковке. Установите камеру на заднем стекле внутри автомобиля, либо снаружи на рамке номерного знака. В этом случае требуется подать напряжение +12 В при включении заднего хода. Это позволит устройству автоматически переключить изображение с фронтальной на заднюю камеру в режиме парковки.

Примечание: Настоятельно рекомендуется работы по установке камеры и подключению напряжения +12 В проводить квалифицированным персоналом, имеющим необходимые навыки. Для прокладки кабеля могут потребоваться специальные инструменты или приспособления. Убедитесь в безопасности этих работ.



Тип устройства: Видеорегистратор.

Модель товара: NAVITEL MR250.

Изготовитель: NAVITEL s.r.o. [НАВИТЕЛ с.р.о.].

Адрес изготовителя: U Habrovky 247/11, 140 00, Praha 4, Czech Republic [У Хабровки, 247/11, 140 00 Прага 4, Чешская Республика]. Тел.: +420 225 852 852 / +420 225 852 853.

Сделано в Китае: компанией NAVITEL s.r.o. [НАВИТЕЛ с.р.о.] на заводе Shenzhen Roverstar Technology Co., Ltd [Шенжень Роверстар Технолоджи Ко., Лтд].

Импортер в РФ: ООО «Торговый Дом ЦНТ», 125190, г. Москва, Ленинградский проспект, д. 80, корп. 16, тел.: +7 495 232 31 37.

Регистрационный номер декларации о соответствии: ЕАЭС N RU Д-СЗ.ЦС01.В.05264 согласно требованиям Технического регламента ТР ТС 020/2011. Выдана органом по сертификации продукции «ПРОФИСЕРТ» Общества с ограниченной ответственностью «ЦЕНТР СЕРТИФИКАЦИИ «СОБУС» сроком действия до 15.08.2020.

Дата производства: указана в серийном номере на корпусе устройства в формате MR250TTTTMM00000.

год месяц

Правила и условия монтажа, хранения, перевозки (транспортирования), реализации и утилизации:

Устройство фиксируется на лобовом стекле автомобиля с помощью крепления (поставляется в комплекте). Инструкция по использованию крепления приведена в руководстве пользователя.

Хранение и транспортировка устройства должны производиться в сухом помещении.

Устройство требует бережного обращения, следует избегать воздействия пыли, грязи, ударов, влаги, огня и т.п.

Реализация устройства должна производиться в соответствии с действующим законодательством РФ.

После окончания срока службы устройство подлежит сдаче на утилизацию в соответствующий пункт приема электрического и электронного оборудования для последующей переработки и утилизации в соответствии с федеральным или местным законодательством.

Информация о мерах, которые следует принять при обнаружении неисправности оборудования:

В случае обнаружения неисправности устройства обратитесь в Сервисный центр NAVITEL®: service@navitel.ru.

Авторизованный сервисный центр в Москве: 125190, Москва, Ленинградский проспект, д. 80, корп. 16. Полный список сервисных центров доступен на сайте www.navitel.ru.

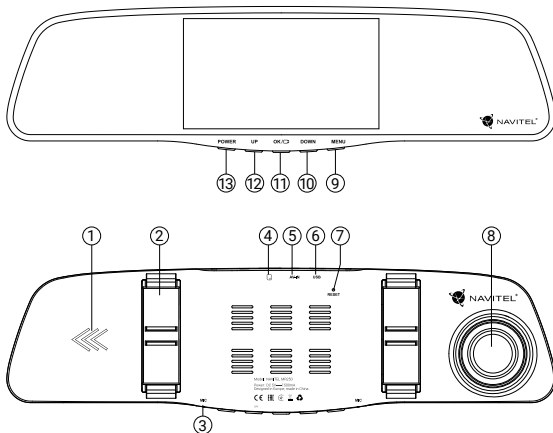
Úvod

Vážený zákazník!

D'akujeme Vám za nákup produktu NAVITEL®.

NAVITEL MR250 DVR je multifunkčný digitálny video rekordér s mnohými funkciami a vlastnosťami, ktoré sú popísané v tejto užívateľskej príručke. Pred použitím zariadenia si prosím starostlivo prečítajte túto príručku a uchovajte ju na neskoršie použitie.

Vonkajší vzhľad



1. Reproduktor
2. Upevnenie
3. Mikrofón
4. microSD port
5. Port pre zadnú kameru
6. Mini-USB port
7. Reset

8. Kamera
9. Menu
10. Dole
11. OK
12. Nahor
13. Zapnutie/vypnutie

Tlačidlá

Tlačidko	Funkcie
OK	V režime Video stlačte pre začiatok nahrávania videa; stlačte znova pre zastavenie nahrávania videa. V režime Snímok stlačte pre vytvorenie snímku. V režime Galéria stlačte pre výber súboru alebo pre pozastavenie a znovu spustenie videa. V hlavnom menu stlačte pre výber položky alebo súboru.
Menu	Stlačte pre vstup do menu s nastavením jednotlivých režimov. Stlačte znova pre vstup do menu s nastavením zariadenia. Stlačte a po dobu 3 sekúnd podržte pre prepnutie medzi režimami Video , Snímok a Galéria . Stlačte pre opustenie akéhokoľvek menu. V režime Video stlačte tlačidlo Nadol pre uzamknutie aktuálneho súboru (zamknuté súbory nemôžu byť zmazané ani prepísané).
Zapnutie/vypnutie	Stlačte a po dobu 3 sekúnd podržte pre zapnutie alebo vypnutie zariadenia. Krátko stlačte pre zapnutie / vypnutie obrazovky.
Nahor/Nadol	V hlavnom menu stlačte pre označenie nasledujúcej/predchádzajúcej položky alebo súboru. V režime Video stlačte tlačidlo Dole pre zapnutie / vypnutie mikrofónu (nahrávanie zvuku). V režime Video stlačte tlačidlo Hore pre zobrazenie / skrytie obrazovky zadnej kamery.
Reset	Pokiaľ zariadenie neodpovedá, stlačte tlačidko reset pre resetovanie zariadenia.

Špecifikácia

Čip	MSTAR MSC8328
Displej	5" IPS
Formát záznamu videa	MOV
Rozlíšenie videa	1080 FHD 1920x1080P/ 30 fps
Formát snímku	JPG
Rozlíšenie snímku	2048x1536
Úložisko	microSD karta
Kapacita microSD karty	max. 64 GB
USB	USB 2.0

Napájanie	USB 2.0 DC 5V 1.5 A
Frekvencia	50 HZ/60 HZ
Batéria	400 mAh 3.7V dobíjacia batéria
Prevádzkové napätie	700 mA
Mikrofon/reproduktor	podporované
Zadná kamera	podporované
Jazyk	angličtina, čeština, čínština (zjednodušená), čínština, francouzština, taliančina, japončina, kórejšťina, maďarčina, němčina, poľština, rumunčina, ruština, slovenčina, špan- ielčina, ukrajinčina

SK

Poznámka: špecifikácia sa môže zmeniť v prípade nových verzí zariadení.

Funkcie zariadenia

Video	Pripojte zariadenie k externému zdroju napájania, zariadenie automaticky zaháji nahrávanie. Stlačením tlačidla OK nahrávanie zastavíte. Opätovným stlačením tlačidla OK môžete nahrat ďalší videozáznam. Každý záznam sa automaticky uloží.
Snímok	Pokiaľ je zariadenie v režime Video , stlačte po dobu 3 sekúnd podržte tlačidlo Menu pre prechod do režimu Snímok , stlačením tlačidla OK vytvoríte snímok, ktorý sa automaticky uloží.
Galéria	V režime Snímok stlačte po dobu 3 sekúnd podržte tlačidlo Menu dvakrát pre prechod do režimu Galéria ; pomocou tlačidiel Nahor a Nadol prechádzate súbory; stlačením tlačidla OK prehrávate súbory. Pri prehrávaní súboru stlačte tlačidlo OK pre pauzu/koniec pauzy; tlačidla Nahor a Nadol pre rýchly posun vpred/vzad.
Ochrana súboru	V režime Video stlačte tlačidlo Menu na uzamknutie aktuálneho súboru. V režime Galéria vyberte súbor, ktorý chcete uzamknúť. Stlačte tlačidlo Menu, možnosť Uzamknúť a vyberte buďto Uzamknúť aktuálny alebo Uzamknúť všetko. Zamknuté súbory nemôžu byť zmazané ani prepísané. Pre odomknutie súboru vyberte možnosť Odomknúť aktuálny/Odomknúť všetko.
Menu Snímok	Stlačte tlačidlo Nahor/Nadol pre výber veľkosti snímky a expozíciu.
Audio záznam	Nahrávanie videa so zvukom alebo bez zvuku.
Záznam do slučky	Toto nastavenie umožňuje automaticky ukladať video súbory po niekoľkých minútach. Pokiaľ bude napríklad nastavená hodnota 5 minút, video s trvaním 1 hodiny bude uložené ako 12 samostatných

	súborov v dĺžke 5 minút. Pokiaľ je pamäťová karta plná, budú všetky nechránené (neuzamknuté) súbory postupne prepisované v poradí, v ktorom boli vytvorené.
G-senzor	Pri náraze vozidla zariadenie automaticky uzamkne a uloží aktuálne video.
Parkovací režim	V prípade, že je zariadenie v pohotovostnom režime a zaregistruje vibrácie, automaticky začne nahrávať videozáznam. Pokiaľ sa nič nestane dlhšie ako minútu, zariadenie sa opäť prepne do pohotovostného režimu.
Zadný obraz	Pokiaľ je nainštalovaná zadná kamera a vozidlo cúva, zariadenie zobrazí na celú obrazovku pohľad zadnej kamery.
Vodoznak	Táto funkcia pridá vodoznak dáta alebo loga zariadení do záznamu. Kliknutím na tlačidlo OK vyberiete typ vodoznaku alebo túto funkciu úplne vypnete.
Šetrič obrazovky	Zariadenie automaticky vypne displej kvôli zníženiu spotreby energie; časový interval je možné nastaviť v menu šetrič obrazovky.

DVR inštalácia a spustenie

Inštalácia DVR

1. Vložte microSD kartu do zariadenia. Použite vysokorýchlostnú kartu (trieda 10 alebo vyššia); kapacita by mala byť v rozmedzí 8-64 GB.
2. Vyjmite klasické spätné zrkadlo nainštalujte DVR spätné zrkadlo. Nepoužívajte nadmernú silu na odstránenie existujúceho spätného zrkadla.
3. Pripojte autonabíjačku do zásuvky zapalovača. Pripojte mini-USB koniec autonabíječky k zariadeniu.
4. Nastavte pozíciu kamery.

Spustenie

1. Naštartujte motor; skontrolujte, či je zariadenie správne nainštalované.
2. Pokiaľ je zariadenie nainštalované správne, rozsvieti sa červená kontrolka. Po naštartovaní motora sa zariadenie spustí a automaticky začne nahrávať (blikajúca modrá kontrolka).
3. Pokiaľ je zapnutá a správne pripojená aj zadná kamera, tak je pri cúvaní zobrazený záznam zadnej kamery, ktorý je nahrávaný. Potom sa nahrávanie opäť prepne na prednú kameru.

Bezpečnostné opatrenia

1. Používajte originálny adaptér určený k tomuto zariadeniu. Použitie iného adaptéra môže mať negatívny vplyv na batériu zariadenia.
2. Nepoužívajte zariadenie vo vlhkom alebo teplom prostredí.
3. Udržujte objektív v čistote.
4. Nerozoberajte zariadenie a neuskutočňujte opravy sami.
5. Dôsledne dodržiujte vnútroštátne právne predpisy. Zariadenie nesmie byť použité pre nezákonné účely.

Zadná kamera

Vďaka zadnej kamere získate prehľad o situácii za vozidlom pri jazde aj parkovaní. Moderná technológia dvojitého záznamu umožňuje nahrávať záznamy pred vozidlom aj za vozidlom a zachytiť tak všetky nepredvídateľné situácie.

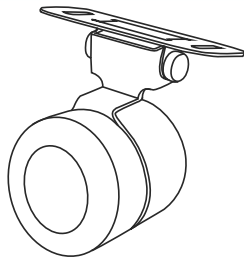
Inštalácia zadnej kamery

Existujú dve možnosti použitia zadnej kamery.

1. možnosť: Záznamová kamera do auta pre sledovanie situácie za vozidlom. Nainštalujte kameru na zadné sklo pomocou nálepky, pretiahnite kábel pozdĺž strechy, pripojte kábel k zadnej kamere.

2. možnosť: Kombinácia záznamovej kamery do auta a zadnej parkovacej kamery. Nainštalujte kameru na zadné sklo pomocou nálepky alebo v blízkosti štátnej poznávacej značky. V prípade zapnutého spätného pohľadu je treba použiť napätie vyššie ako 12 V. To umožní automatické prepínanie z predného na spätný obraz pri parkovaní.

Poznámka: Odporúčame, aby práca s inštaláciou a pripojením kamery vykonávala kvalifikovaná osoba s potrebnými znalosťami. Inštalácia kábla môže vyžadovať špeciálne nástroje alebo zariadenia. Uistite sa, že sú tieto práce bezpečné.



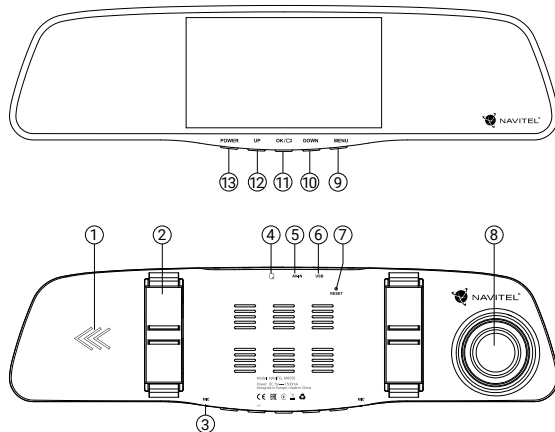
Вступ

Шановний покупець!

Дякуємо Вам за придбання продукту компанії NAVITEL®.

NAVITEL MR250 – багатофункціональний відеореєстратор з високою якістю відео-та фотозйомки, а також безліччю додаткових функцій, описаних в даному керівництві користувача. Уважно прочитайте керівництво перед використанням пристрою та зберігайте для подальшого використання.

Зовнішній вигляд пристрою



- | | |
|------------------------------|------------------|
| 1. Динамік | 7. Скидання |
| 2. Затискачі | 8. Камера |
| 3. Мікрофон | 9. Меню |
| 4. Слот microSD | 10. Вниз |
| 5. Роз'єм для задньої камери | 11. ОК |
| 6. Роз'єм mini-USB | 12. Вгору |
| | 13. Увімк./Вимк. |

Кнопки

Кнопка	Функції
ОК	<p>У режимі Запис відео, натисніть, щоб почати запис. Натисніть ще раз, щоб зупинити запис.</p> <p>У режимі Зйомки, натисніть, щоб зробити фотографію.</p> <p>У режимі Відтворення, натисніть, щоб вибрати файл або призупинити/продовжити перегляд.</p> <p>У меню, натисніть, щоб вибрати попередній/наступний файл або пункт меню.</p>
Меню	<p>Натисніть, щоб перейти в меню налаштувань. Натисніть ще раз, щоб перейти до налаштувань пристрою.</p> <p>Натисніть і утримуйте 3 секунди, щоб переключатися між режимами роботи пристрою Запис відео, Фото та Відтворення.</p> <p>Натисніть, щоб вийти з будь-якого обраного меню.</p> <p>У режимі Запис відео, натисніть коротко Меню, щоб заблокувати поточний файл (захищені файли не можуть бути видалені або перезаписані).</p>
Увімк./Вимк.	<p>Натисніть і утримуйте 3 секунди для увімкнення/вимкнення пристрою.</p> <p>Під час роботи пристрою коротке натискання вмикає/вимикає екран.</p>
Вгору/Вниз	<p>У меню, натисніть, щоб вибрати попередній/наступний файл або пункт меню.</p> <p>У режимі Запис відео, натисніть Вгору для увімкнення/вимкнення мікрофона.</p> <p>У режимі Запис відео натисніть Вниз, щоб приховати/показати екран із зображенням з задньої камери.</p>
Скидання	<p>Якщо пристрій не відповідає, натисніть для скидання.</p>

Технічні характеристики

Процесор	MSTAR MSC8328	Живлення	USB 2.0 DC 5 В 1.5 А
Дисплей	5" IPS	Частота	50 Гц/60 Гц
Формат запису	MOV	Акумулятор	400 мАч 3.7 В
Роздільна здатність відео	1080 FHD 1920x1080P/ 30 fps	Робочий струм	700 мА
Формат зображення	JPG	Мікрофон/динамік	Підтримуються
Роздільна здатність фото	2048x1536	Задня камера	Підтримуються
Пам'ять	microSD карта	Мови	англійська, угорська, іспанська, італійська, китайська традиційна, китайський спрощений, корейська, німецька, польська, румунська, російська, словацька, українська, французька, чеська, японська
Об'єм microSD-карти	макс. 64 ГБ		
USB	USB 2.0		

Примітка: технічні характеристики можуть змінюватися у результаті оновлень.

Функції пристрою

Відеозапис	При підключенні до джерела живлення пристрій увімкнеться і розпочне запис автоматично. Щоб зупинити запис натисніть ОК. Для запису нового відео натисніть ОК ще раз. Кожне відео автоматично зберігається.
Фотозйомка	Натисніть і утримуйте 3 секунди кнопку Меню , щоб переключатися між режимами роботи пристрою Запис відео і Зйомка . У режимі Зйомка, натисніть ОК, щоб зробити знімок. Він буде збережений автоматично.
Відтворення	У режимі Зйомки , натисніть і утримуйте 3 секунди кнопку Меню, щоб потрапити в режим Відтворення. Виберіть файл за допомогою кнопок Вгору і Вниз, потім натисніть ОК для відтворення файлу. Ви можете призупинити/продовжити відтворення натисканням на кнопку ОК, а також прокрутити вперед/назад кнопками Вгору і Вниз.
Захист файлу	У режимі Запис, натисніть кнопку Меню, щоб захистити поточний файл. У режимі Відтворення, виберіть файл, потім натисніть Меню далі виберіть "Захист" і «Заблокувати цей/всі файли». Захищені файли не можуть бути вилучені або перезаписані.
Налаштування фото	Натискайте кнопки Вгору/Вниз, щоб вибрати розмір зображення і експозицію.
Запис аудіо	Ця функція дозволяє зробити запис відео зі звуком або без звуку.
Циклічний запис	Ця функція дозволяє зберігати відеозапис як набір файлів певної тривалості. Наприклад, при тривалості 5 хвилин, годину відеозапису буде збережено як 12 п'ятихвилинних фрагментів. Якщо на

карті закінчиться місце, незахищені файли будуть перезаписані у тому порядку, у якому вони були створені.

Датчик удару

У разі зіткнення, пристрій автоматично захистить поточний запис.

Режим парковки

Якщо, перебуваючи у вимкненому стані, пристрій відчує вібрацію, він автоматично вмикається і починає запис. Файл запису буде заблокований. Якщо нічого не буде відбуватися протягом хвилини, пристрій вимкнеться.

Реверсивне
зображення

Якщо камера заднього виду доступна, то коли автомобіль рухається назад, пристрій автоматично переключиться на роботу задньої камери і буде відображати ситуацію позаду автомобіля на основному дисплеї.

Штамп

Ця функція додає до відеозапису дату і/або логотип пристрою. Натисніть ОК для вибору штампа або відключення функції.

Установка реєстратора і початок роботи

Установка реєстратора

1. Встановіть microSD-карту у відповідний слот відеореєстратора. Використовуйте високошвидкісну (Class 10 і вище) карту ємністю 8-64 ГБ.
2. Закріпіть пристрій на лобовому склі за допомогою утримувача. Не використовуйте надмірну силу, щоб уникнути будь-яких пошкоджень.
3. Підключіть зарядний пристрій (ЗП) до гнізда прикурювача. Підключіть ЗП до пристрою через роз'єм mini-USB.
4. Відрегулюйте позицію камери.

Початок роботи

1. Заведіть двигун, переконайтеся, що пристрій встановлено правильно.
2. Якщо пристрій встановлено правильно, пристрій увімкнеться і розпочне відеозапис.
3. Під час руху назад і при коректному підключенні, автоматично увімкнеться зображення з задньої камери і розпочнеться запис, в цей же час запис з фронтальної камери пристрою припиниться.

Запобіжні заходи

1. Використовуйте тільки оригінальний адаптер ЗП. Використання іншого адаптера може негативно вплинути на акумулятор пристрою.
2. Слідкуйте за чистотою об'єктива.
3. Не розбирайте пристрій і не виконуйте його ремонт самостійно.
4. Чітко дотримуйтесь законів і регулюючих актів регіону використання пристрою. Цей пристрій не може використовуватися у незаконних цілях.

Задня камера

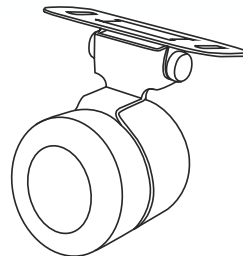
За допомогою задньої камери ви можете отримати зображення високої роздільної здатності позаду вашого автомобіля для безпечного паркування або запису під час руху. Сучасна технологія подвійного запису дозволяє зберігати зображення як попереду, так і позаду автомобіля для реєстрації будь-якої непередбаченої ситуації.

Доступні два варіанти використання камери заднього виду.

Варіант 1. Камера відеореєстратора для огляду позаду автомобіля. Встановіть камеру на задньому склі за допомогою стікера, прокладіть кабель по салону, приєднайте кабель до роз'єму камери заднього виду.

Варіант 2. Камера відеореєстратора і заднього виду при паркуванні. Встановіть камеру на задньому склі всередині автомобіля, або зовні на рамці номерного знака. У цьому випадку потрібно подати напругу +12 В при вмиканні заднього ходу. Це дозволить пристрою автоматично переключити зображення з фронтальної на задню камеру у режимі паркування.

Примітка: Наполегливо рекомендується роботи по установці камери і підключенні напруги +12 В проводити кваліфікованим персоналом, що має необхідні навички. Для прокладки кабелю можуть знадобитися спеціальні інструменти або пристосування. Переконайтеся в безпеці цих робіт.



Тип пристрою: Відеореєстратор.

Найменування товару: NAVITEL MR250.

Виробник: NAVITEL s.r.o.

Адреса виробника: U Habrovky 247/11, 140 00, Praha 4, Czech Republic.

Виготовлено в Китаї Компанією NAVITEL s.r.o. на заводі Shenzhen Roverstar Technology Co., Ltd.

Тел.: +420 225 852 852 / +420 225 852 853.

Імпортер в Україні: ТОВ «НАВИТЕЛ УКРАЇНА», 02183, м. Київ, вулиця М. Кибальчича, буд. 13А.



NAVITEL[®]